



JANOME 1200D

ИНСТРУКЦИЯ ПО ЭКСПЛУАТАЦИИ

ВАЖНЫЕ ИНСТРУКЦИИ ПО БЕЗОПАСНОСТИ

Швейная машина — не игрушка. Не позволяйте детям играть с машиной. Этот прибор не предназначен для использования детьми, а также людьми с ограниченными физическими или психическими возможностями без надлежащего контроля со стороны.

Этот оверлок разработан и сконструирован только для ДОМАШНЕГО ИСПОЛЬЗОВАНИЯ. Перед началом работы прочитайте все инструкции по пользованию.

ОПАСНО — Во избежание риска удара электрическим током:

1. Никогда не оставляйте включенный в сеть оверлок без присмотра.
2. Всегда отключайте прибор от сети сразу же после работы и перед началом чистки.
3. Всегда отключайте от сети при замене лампочки. Вставляйте лампочку такого же типа на 15 Ватт.
4. Не прикасайтесь к машине, если она упала в воду. Немедленно отключите от сети.
5. Не располагайте и не храните машину так, чтобы она могла упасть в раковину или ванну. Не ставьте и не роняйте в воду или другую жидкость.

ВНИМАНИЕ — Во избежание ожогов, пожара, удара электрическим током или нанесения повреждений пользователю:

1. Не позволяйте играть с машиной. Будьте внимательны при работе, если в помещении находятся дети.
2. Используйте прибор только по его прямому назначению, описанному в этой инструкции. Используйте приспособления, только рекомендуемые производителем и описанные в инструкции.
3. Не используйте машину, если у неё повреждённый шнур или вилка, в случае, если она падала, была повреждена, попала в воду или работает неправильно. Отнесите машину к ближайшему авторизованному дилеру для ремонта или наладки.
4. Машина должна работать только с открытыми вентиляционными отверстиями. Периодически чистите вентиляционные области машины и ножную педаль от пыли, грязи и остатков материи.
5. Будьте осторожны при работе с движущимися частями машины. Особое внимание уделяйте рабочей области вокруг иглы и ножей.
6. Не используйте гнутые иглы.
7. Не тяните и не толкайте ткань при шитье, может сломаться игла.
8. Всегда выключайте питание оверлока при регулировках или замене деталей в области работы иглы: заправке нити в иглу, смене иглы, заправке нитей в петлители, смене прижимной лапки и т.д.
9. Всегда отключайте питание оверлока при регулировках или замене деталей в области работы иглы: заправке нити в иглу, смене иглы, заправке нитей в петлители, смене прижимной лапки и т.д.
10. Ничего не кидайте и не вставляйте в вентиляционные отверстия.
11. Работайте на машине и храните её только в помещении.
12. Не работайте в помещении, где распылялись аэрозоли или использовался кислород.
13. Чтобы отключить питание, поставьте все выключатели в положение ВЫКЛ. Затем вытащите вилку из розетки.
14. Не тяните вилку из розетки за шнур, берите вилку за корпус.
15. Оверлок оснащен специальным шнуром. При повреждении шнура его необходимо заменить на идентичный. Обратитесь за помощью в сервисный центр.

СОХРАНЯЙТЕ ЭТИ ИНСТРУКЦИИ

СОДЕРЖАНИЕ

РАЗДЕЛ I

Части машины

Фронтальный вид	3
Боковая крышка	4
Передняя крышка	4
Стандартные аксессуары	5

РАЗДЕЛ II

Установки машины

Установка антенны	6
Поролоновые прокладки и держатели катушек	6
Подключение питания	7
Настройка оверлока и программный дисплей.	8-9
Значение символов	9
С. Номер программы.	10
D. Дифференциальная подача ткани	10
E. Длина стежка	10
F. Положение иглы	11
G. Ширина обрезки	11
H. Верхний нож.	12
I. 2-ниточный конвертер	12
J. Крышка оверлока или швейный столик.	13
K. Прижимная лапка	14
L. Кнопка игольной пластины	14
M. Натяжение нити цепного петлителя.	15
Иглы	15

РАЗДЕЛ III

Заправка нитей

Антенна	16
Аксессуары для декоративных ниток	17
Клипса снятия натяжения	17
Нитенаправитель	17
Подсказки	18-26

ДЕКОРАТИВНЫЕ РАСПОШИВАЛЬНЫЕ ШВЫ

или Верхние распошивальные швы	27
Подготовка машины.	27
Заправка нити в устройство распределения.	28
Автоматический нитевдеватель.	29
Рычаг снятия натяжения	29
МАРШРУТЫ ЗАПРАВКИ НИТЕЙ	30-38

РАЗДЕЛ IV

Пробное шитьё

Установка давления лапки на ткань.	39
Контроль скорости шитья	39
Мусоросборник.	39
Начало работы	40
Устройство закрепки	41
Завершение строчки	42

РАЗДЕЛ V

Регулировки

Натяжение нити	43
Сбалансированное натяжение	43-45
Дифференциальная подача ткани	46
Длина стежка.	47
Ширина обрезки.	47
Оверлочные стежки на очень тяжёлых тканях	48

РАЗДЕЛ VI

Швейные техники

Обработка внешних углов.	49
Обработка внутренних углов	49
Обработка закруглённых краёв	49
Удаление стежков.	50
Цепной стежок — поворотные углы.	50
Распошивальный шов	51
Поворотные углы	52
Тройной распошивальный шов — простёжка оверлочного шва	53

РАЗДЕЛ VII

Уход за машиной

Чистка и смазка	54
Замена лезвия верхнего ножа	55
Замена лампочки	55

Устранение неполадок.	56
-------------------------------	----

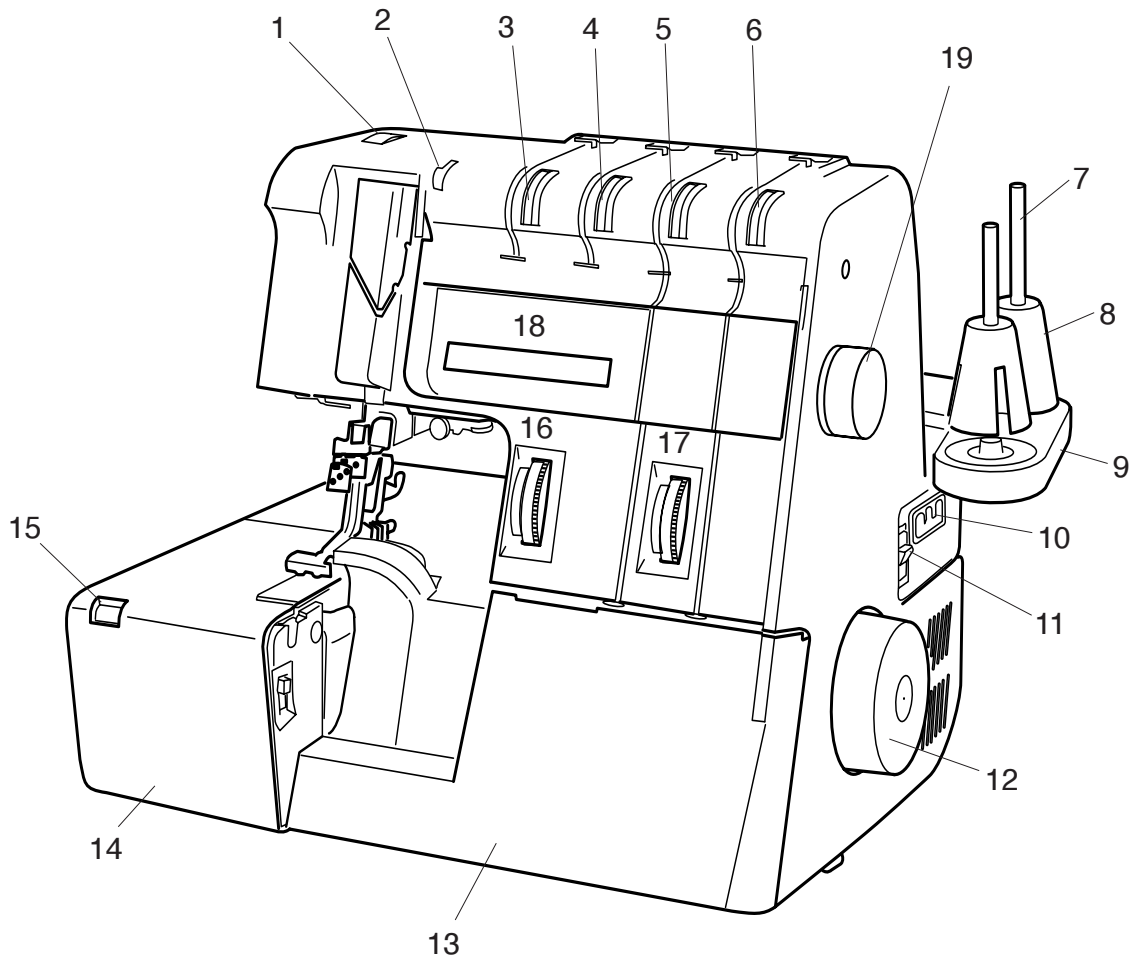
ПРИМЕЧАНИЕ:

Информация, представленная в этой инструкции, является объективной на момент печати инструкции. Мы оставляем за собой право вносить изменения и обновлять информацию при необходимости.

РАЗДЕЛ I

Части машины

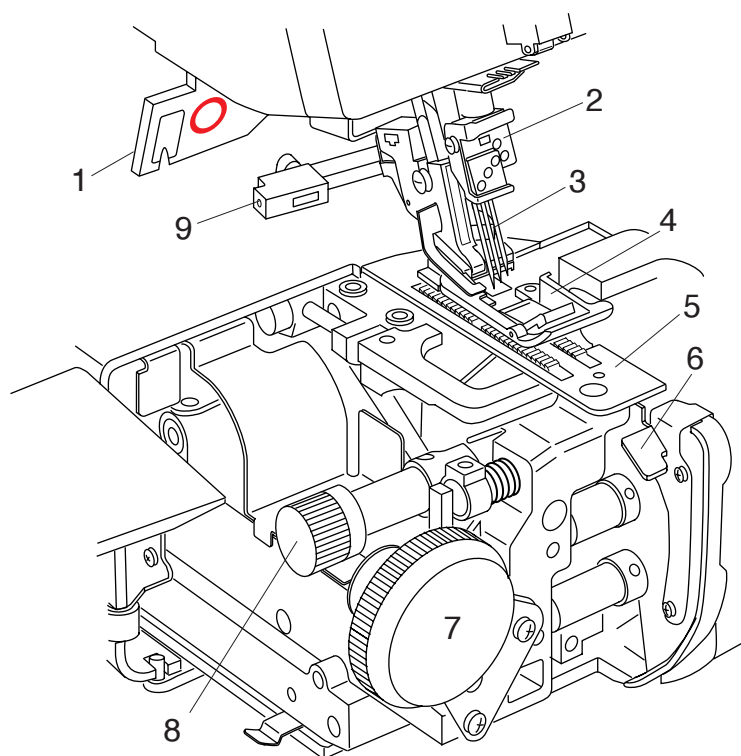
Фронтальный вид



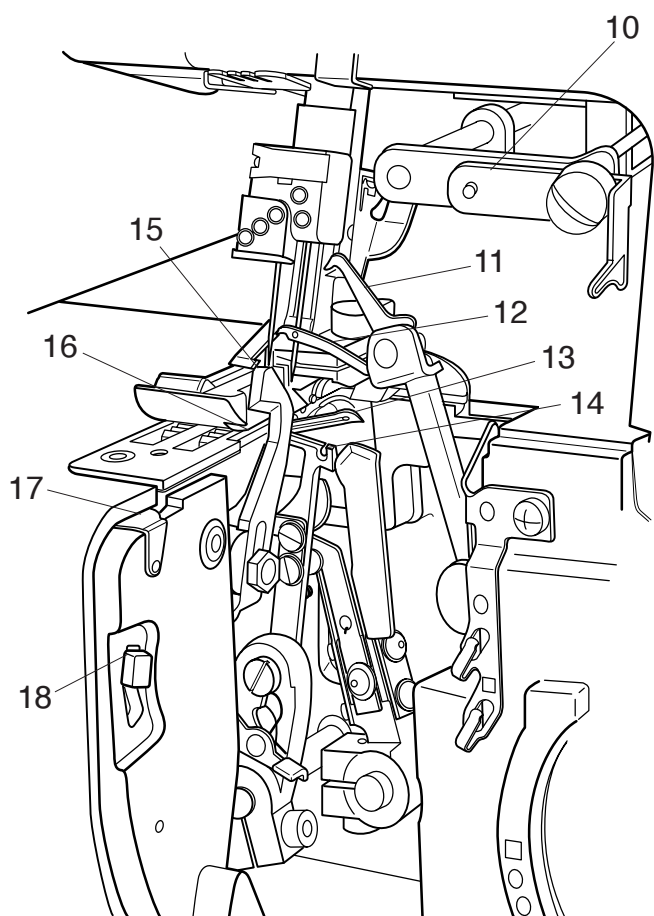
1. Регулятор давления лапки
2. Рычаг освобождения натяжения
3. Натяжение нити левой иглы (жёлтый)
4. Натяжение нити правой иглы (синий)
5. Натяжение нити верхнего петлителя (красный)
6. Натяжение нити нижнего петлителя (зелёный)
7. Катушечный стержень
8. Держатель катушки
9. Подставка под катушки
10. Разъём машины
11. Выключатель питания
12. Маховое колесо
13. Передняя крышка
14. Боковая крышка
15. Дисплей ширины обрезки
16. Регулятор дифференциальной подачи (DF)
17. Регулятор длины стежка (SL)
18. Программный дисплей
19. Ручка выбора программ

Боковая крышка

Откройте крышку, отведя её влево.



1. Рычаг прижимной лапки и нитеобрезатель
2. Игольдержатель
3. Игла(ы)
4. Прижимная лапка
5. Игольная пластина
6. Кнопка освобождения игольной пластины
7. Регулятор ширины обрезки
8. Ручка отключения подвижного ножа
9. Держатель распределителя



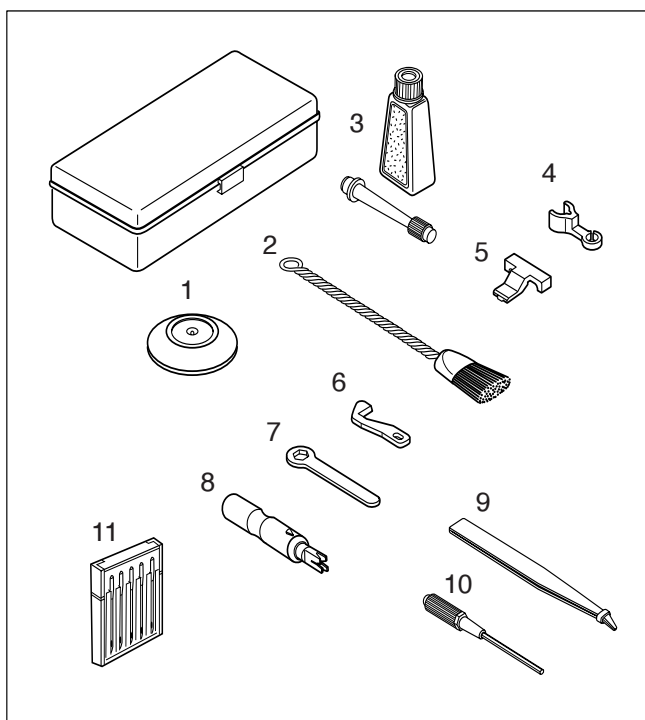
Передняя крышка

Потяните за крышку вправо и откройте на себя

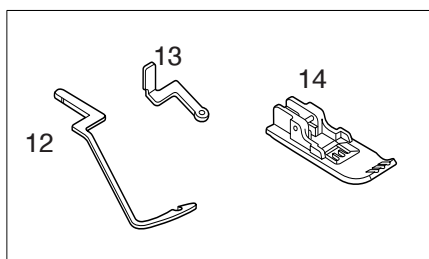
10. Рычаг верхнего распшивального шва
11. 2-ниточный конвейтор
12. Верхний петлитель
13. Нижний петлитель
14. Цепной петлитель
15. Верхний нож
16. Нижний нож
17. Устройство закрепки
18. Рычаг игольной пластины

Стандартные аксессуары

Коробка с аксессуарами



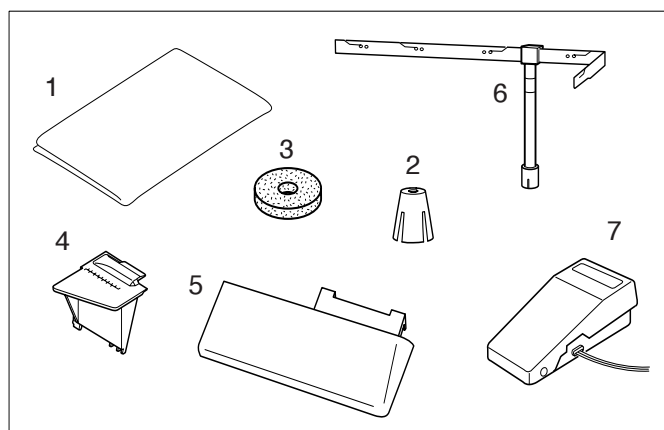
1. Катушечные колпачки
2. Щёточка для чистки
3. Масло
4. Пристегивающийся нитенаправитель
5. Клипса снятия натяжения
6. Запасной верхний нож
7. Ключ для замены верхнего ножа
8. Нитевдеватель
9. Пинцет
10. Отвёртка 1.5 мм
11. Набор игл EL x 705



Аксессуары для декоративного (верхнего) распошивального шва

12. Устройство распределения (крючок для верхнего шва)
13. Закруглённый направитель для верхнего распошивального шва (вставить в положение иглы R2)
14. Лапка для верхнего распошивального шва «R»

В коробке с машиной

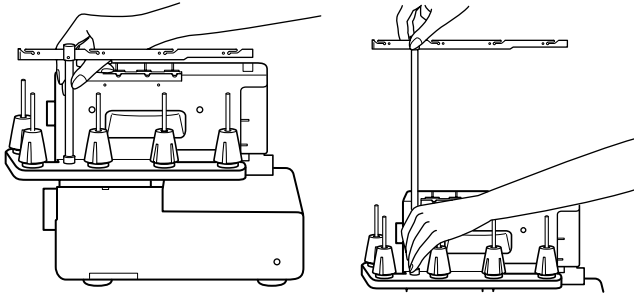


1. Защитный чехол
2. Катушкодержатели
3. Поролоновые прокладки
4. Приставной столик
5. Мусоросборник
6. Антенна
7. Педаль

РАЗДЕЛ II

Установки машины

Установка антенны



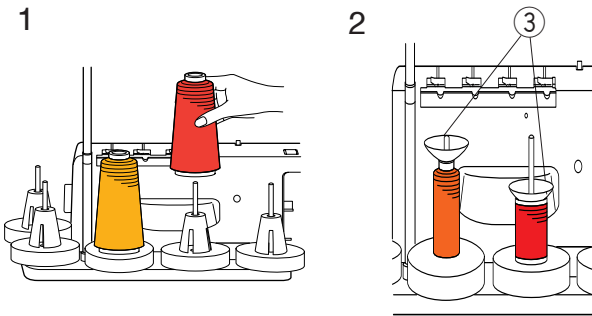
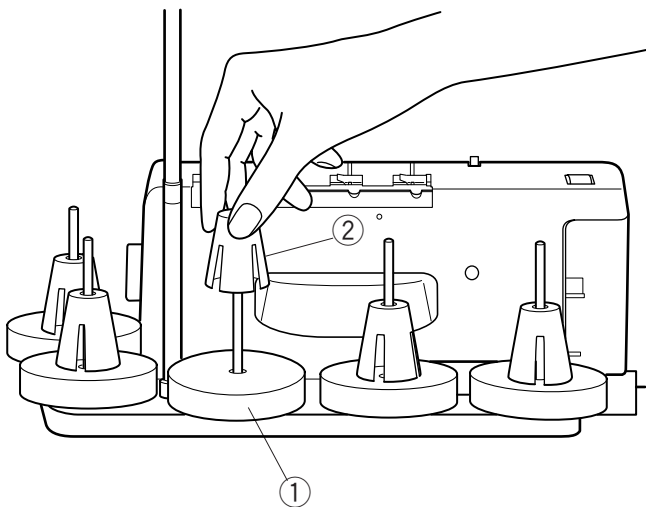
1. Вставьте антенну в отверстие в основе под катушки, расположенной сзади машины. Проверьте, чтобы антенна правильно и прочно вошла в отверстие.
2. Поднимите антенну на максимальную высоту. Сопоставьте нитенаправители антенны с катушечными стержнями.

Поролоновые прокладки и держатели катушек

Снимите катушкодержатели и на их место расположите поролоновые прокладки. Они помогают удерживать катушки с нитками на месте.

Можно использовать как бытовые катушки, так и промышленные бобины.

- ① Поролоновые прокладки
- ② Держатель катушки



1. Промышленные бобины

При работе с промышленными бобинами используйте катушкодержатели. Убедитесь, чтобы бобины касались низа.

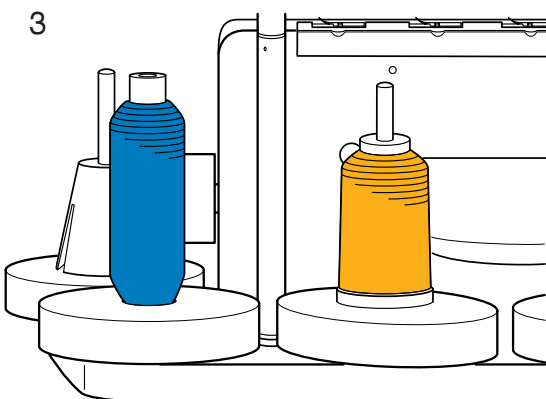
2. Бытовые катушки

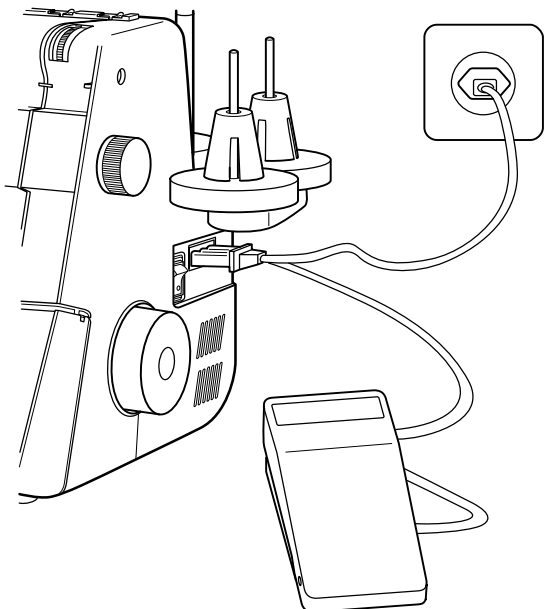
При работе с бытовыми катушками снимите катушкодержатели. Поставьте катушки с нитками на катушечные стержни и сверху наденьте шпульные колпачки.

- ③ Шпульный колпачок

3. Декоративные катушки (особые нитки)

Чтобы нить не сползала вниз под катушку, разместите катушку прямо на поролоновой прокладке.





Подключение питания

Выключатель питания должен быть отключён. Перед подключением сетевого шнура/педали убедитесь, что напряжение и сила тока в Вашей квартире соответствуют значениям, указанным на машине. Вставьте сетевой/педали шнур в разъём машины, а электрическую вилку в розетку на стене.

Для Вашей безопасности

1. Во время работы машины особое внимание уделяйте рабочей области вокруг иглы, не прикасайтесь к движущимся частям машины — игле(ам), маховому колесу, подвижному ножу, петлителям и т.д.
2. Всегда отключайте питание машины и вытаскивайте вилку из розетки, если:
 - оставляете машину без присмотра
 - устанавливаете или снимаете части
 - чистите машину.
3. Ничего не кладите на ножную педаль.

Настройка оверлока и программный дисплей

Повернуть ручку выбора программ и выбрать нужную программу.

ПРИМЕЧАНИЕ:

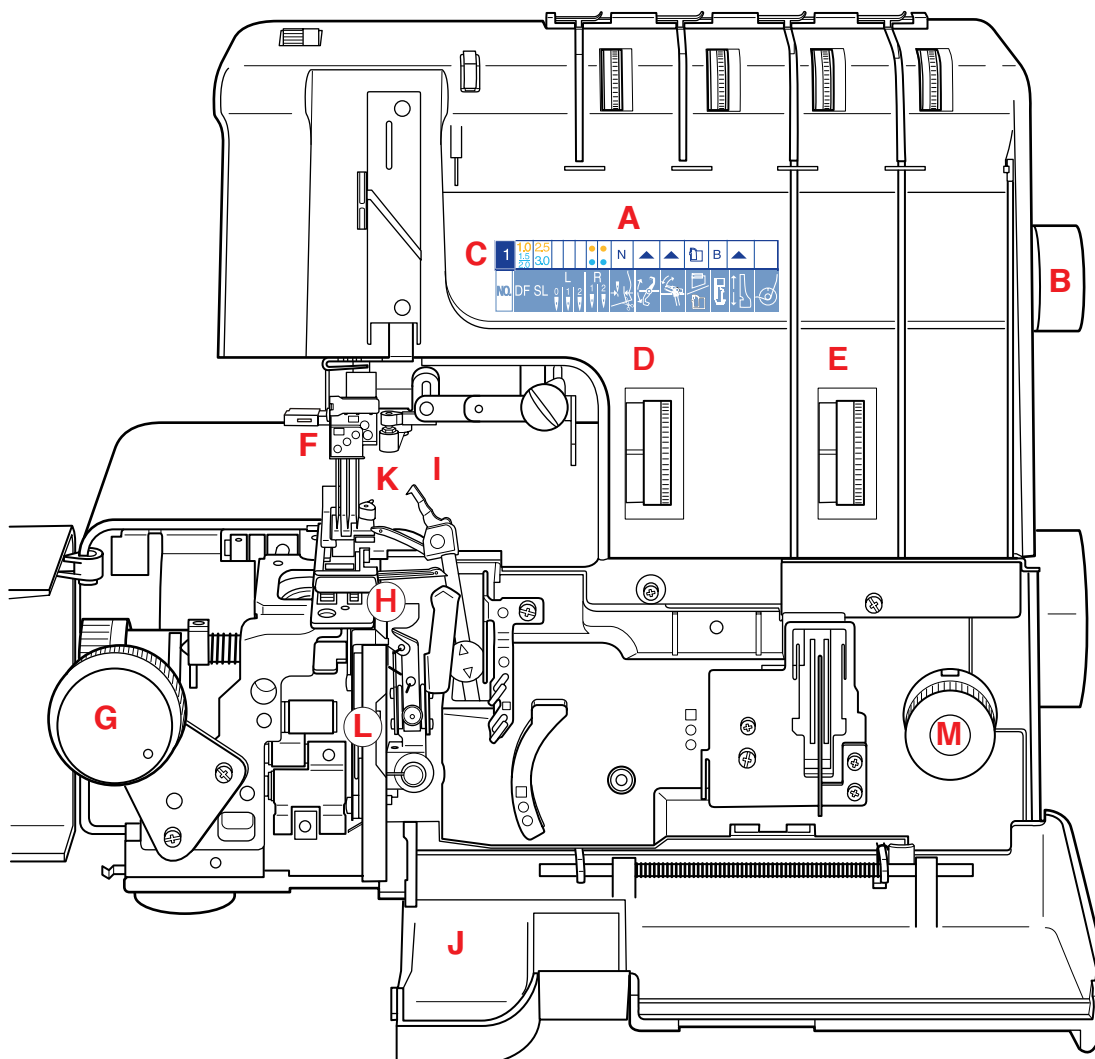
Не заправляйте нити в машину до выбора программы. Обрежьте и удалите все нити.

ПОДСКАЗКА:

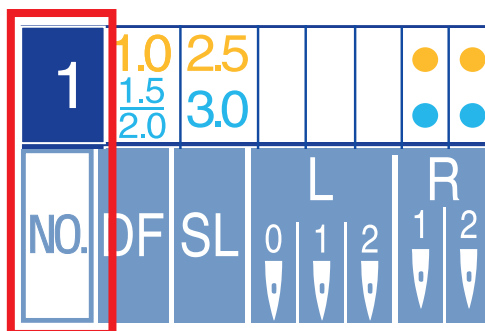
Обрежьте нить около петлителя и игольного ушка, вытяните нитки рукой.

ВАЖНО:

Никогда не нажимайте на педаль для прошивания остатка нити.



- A. Программный дисплей
- B. Ручка выбора программы
- C. Номер программы
- D. Значение дифференциальной подачи
- E. Длина стежка в мм
- F. Положение иглы
- G. Регулятор положения ширины обрезки
- H. Положение верхнего ножа
- I. 2-ниточный конвертер — вверх/вниз
- J. Крышка или дополнительный столик
- K. Положение рычага прижимной лапки
- L. Положение установочной ручки игольной пластины
- M. Натяжение нити цепного петлителя (коричневый)



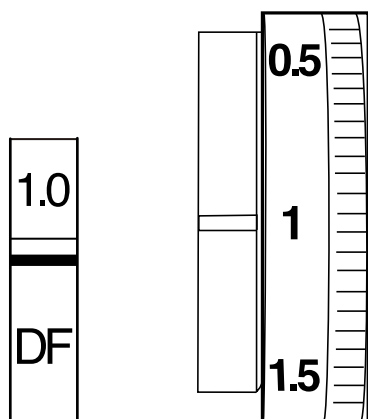
С. Номер программы

Программный дисплей автоматически устанавливает натяжение нитей для выбранной программы в положение «N». Натяжение нитей автоматически изменяется в соответствии со значениями выбранной программы. Инструкции по заправке машины представлены в лёгких для понимания символах.

ПРИМЕЧАНИЕ:

Очень важно, чтобы выбранный номер на дисплее соответствовал желаемому стежку. Мы рекомендуем выставить установки машины до заправки нитей. Тем самым убедиться, что все части машины расположены правильно, что обеспечит лёгкую заправку нитей.

DF

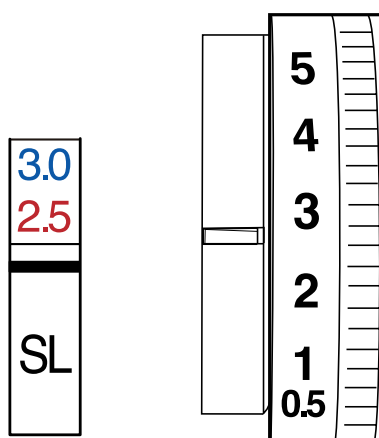


D. DF = Дифференциальная подача

Передвиньте регулятор DF так, чтобы установочная отметка совпала с номером, указанным на панели дисплея. Дифференциальную подачу можно устанавливать от 0.5 до 2.

Пример:
Передвинуть регулятор DF на 1.

SL

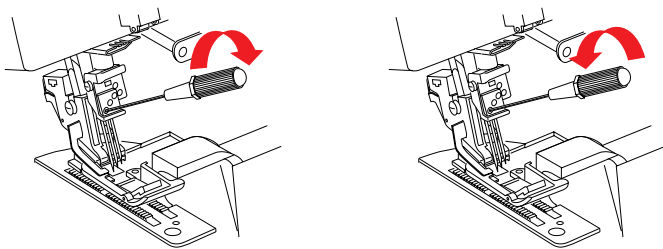
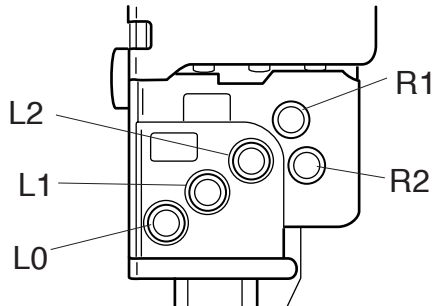
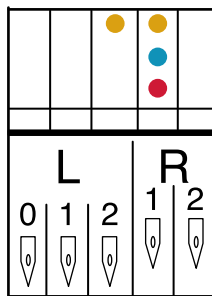


E. SL = Длина стежка

Передвиньте регулятор SL так, чтобы установочная отметка совпала с номером, указанным на панели дисплея. Длину стежка можно устанавливать от 0.5 до 5.

Пример:

- 5-ниточный и 3-ниточный Широкий (Синий) — передвинуть регулятор SL на 3.
- Оверлочный 3 (Красный) — передвинуть регулятор SL до совпадения с линией между 2 и 3, чтобы установить 2.5.



Ф. Положение иглы

Существует 5 положений иглы для работы с 20 возможными стежками. Цветные точки соответствуют цвету названия стежка, они появляются над иглами для указания необходимого положения(ий) иглы. Цвет точки соответствует цвету определенного стежка.

Пример:

- Жёлтые точки = 5-ниточный
Вставить иглу в положение L2 и R1.
- Синие точки = 3-ниточный Широкий
Вставить иглу в положение R1.
- Красные точки = Оверлочный 3
Вставить иглу в положение R1.

ВАЖНО:

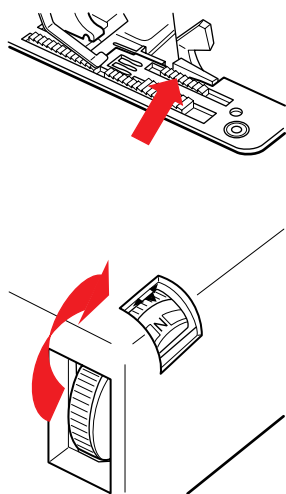
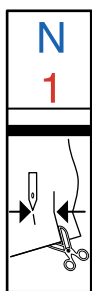
Перед сменой игл отключайте машину.

Как снять иглу:

Ослабить установочный винт при помощи отвёртки. Потянуть за иглу вниз и убрать её. Слегка затянуть установочный винт, чтобы не потерять его во время шитья.

Как вставить иглу:

Ослабить установочный винт желаемой иглы. Вставить иглу плоской стороной назад. Подтолкнуть иглу вверх до конца и затянуть винт. Медленно повернуть маховое колесо и проверить, что игла не попадает в лапку и не бьётся об игольную пластину.



Г. Регулятор ширины обрезки

Регулятор ширины обрезки устанавливает расстояние от иглы до точки на ткани, куда попадает лезвие ножа. Поверните регулятор и установите значение в окошке, соответствующее представленному на дисплее.

Пример:

- 5-ниточный и 3-ниточный Широкий (синий) — повернуть регулятор ширины обрезки и установить N.
- Оверлочный в 3 нити (красный) — повернуть регулятор ширины обрезки и установить 1.

ПОДСКАЗКА:

Открыть левую крышку, чтобы иметь лёгкий и полный доступ к регулятору ширины обрезки.

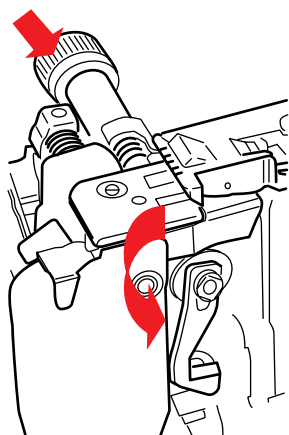
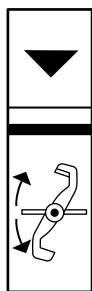
ВАЖНО:

Никогда не перемещайте регулятор ширины обрезки, если нити формируют стежок вокруг постоянного устройства роликового шва. Поднимите прижимную лапку, снимите нити и аккуратно отведите их назад.

Н. Верхний нож

▼ Как отключить верхний нож (вниз)

Рукой поверните маховое колесо, поднимите игловодитель в наивысшее положение. Откройте переднюю и боковые крышки. Отодвиньте кнопку освобождения верхнего ножа вправо и поверните на себя.

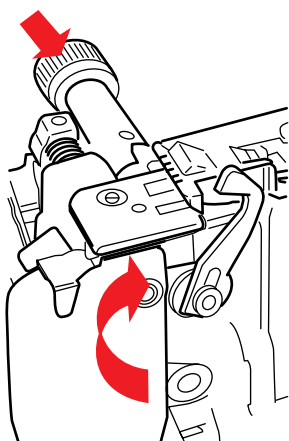
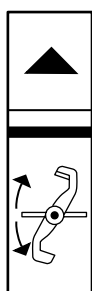


ПРИМЕЧАНИЕ:

Не допускайте попадания ткани с правой стороны от игольной пластины при работе с любым оверлочным стежком, когда отключён верхний нож. (Пример: любой стежок, который использует положение иглы R1 ил R2).

▲ Как подключить верхний нож (вверх)

Отодвиньте кнопку освобождения подвижного ножа вправо и поверните от себя.



Пример:

- ▲ 5-ниточный, 3-ниточный Широкий и Оверлочный 3 — подключить верхний нож (вверх).

I. 2-ниточный конвертер

▼ Как подключить 2-ниточный конвертер

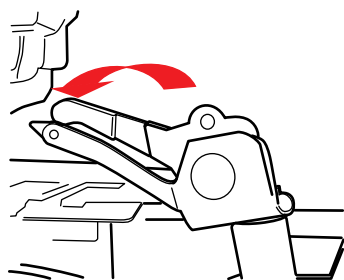
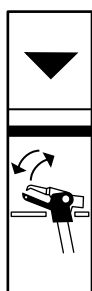
Рукой поворачивать маховое колесо, пока верхний петлитель не поднимется вверх.

Опустить конвертер и вставить крючок в верхний петлитель.

▲ Как отключить 2-ниточный конвертер

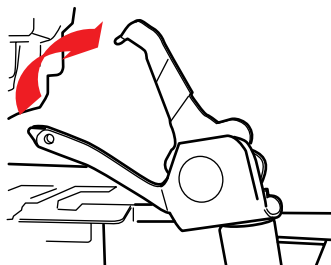
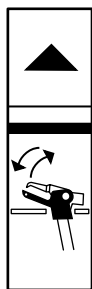
Рукой поворачивать маховое колесо, пока верхний петлитель не поднимется вверх.

Вытащить крючок из ушка петлителя и поднять конвертер вверх, закрепить его в дальнем правом положении.



Пример:

- ▲ 5-ниточный, 3-ниточный Широкий и Оверлочный 3 — отключить 2-ниточный конвертер.



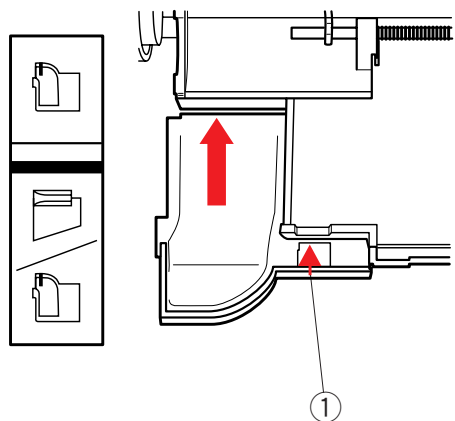
Ж. Оверлочная крышка или швейный столик

При работе с программами 1-9 всегда нужно устанавливать оверлочную крышку к передней части машины.

Установить оверлочную крышку

Оверлочная крышка защищает петлители. Чтобы установить оверлочную крышку, надо открыть переднюю крышку и разместить оверлочную крышку на внешней стороне передней крышки. Вставить край оверлочной крышки в отверстие передней крышки, подтолкнуть оверлочную крышку так, чтобы она пристегнулась к месту.

① Защёлка



К программе 10 всегда нужно устанавливать швейный столик на переднюю крышку.

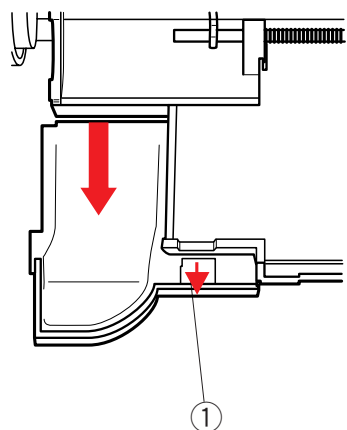
Как установить швейный столик

Снять оверлочную крышку. Слегка потянуть за выступы вверх и на себя.

ПРИМЕЧАНИЕ:

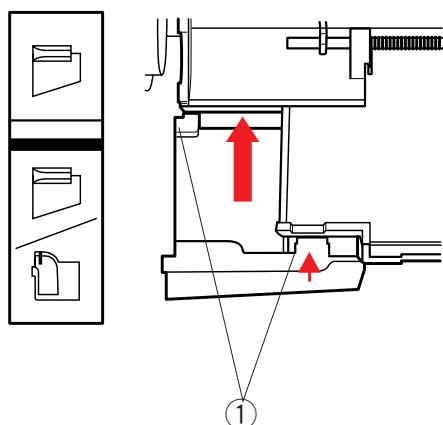
При установленном швейном столике верхний нож и палец ширины стежка всегда будут отключены.

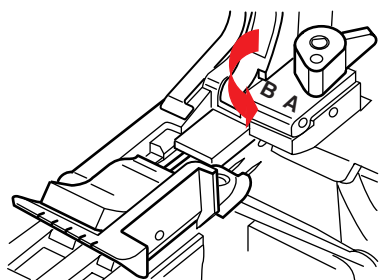
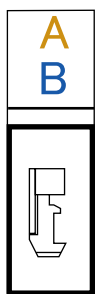
① Защёлка



Чтобы установить швейный столик, надо расположить его на внешней стороне передней крышки. Пристегнуть столик на защёлки на место.

① Защёлка





К. Прижимная лапка (А или В)

Переключите рычаг на прижимной лапке на А или В. Рычаг контролирует действие пружины на нижней стороне лапки.

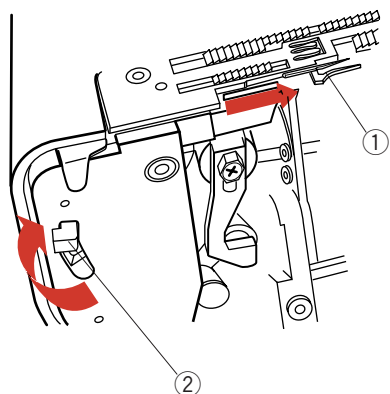
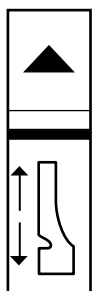
На кончике лапки есть отметки, которые совпадают по линии с точками прокола игл — прекрасный помощник для аккуратной работы.

Пример:

- Жёлтая А — 5-ниточный: положение А
- Голубая В — 3-ниточный Широкий и Оверлочный 3: положение В.

ПРИМЕЧАНИЕ:

При работе с Верхними расширяющимися стежками (см. стр. 27) прижимную лапку заменить на лапку для Верхнего расширяющего шва R.



Л. Постоянное устройство роликового шва (штифт ширины стежка)

Машина оснащена пластиной для роликового шва. Можно работать с любыми оверлочными стежками, подключая или отключая штифт ширины стежка.

- ① Штифт ширины стежка

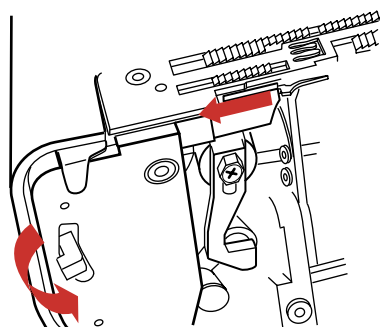
▲ Как подключить (вверх)

Подтолкнуть вверх установочный рычаг игольной пластины.

- ② Установочный рычаг игольной пластины

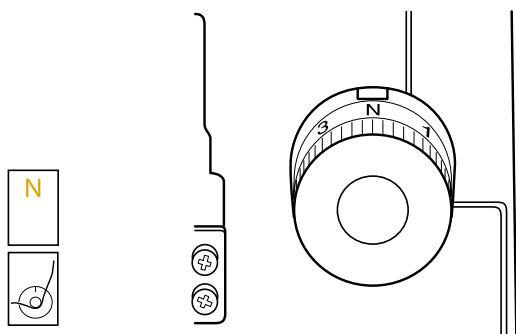
▼ Как отключить (вниз)

Опустить вниз установочный рычаг игольной пластины.



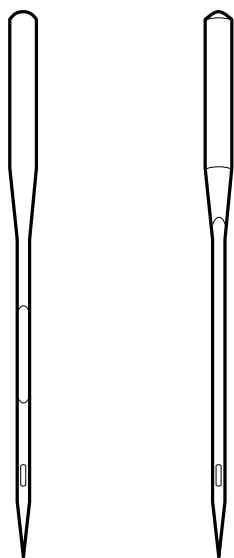
М. Натяжение нити цепного петлителя (коричневый)

Натяжение нити цепного петлителя нужно либо для 5-ниточного стежка, либо после выбора любого стежка в программе 10.



Пример:

- 5-ниточный стежок (жёлтый): заправить нить цепного петлителя и установить на N.
- 3-ниточный Широкий и Оверлочный 3 (пустой): не заправлять нить цепного петлителя.



Иглы

Машина поставляется с иглами Schmetz EL x 705. Это промышленный тип иглы, обеспечивающий лучшее формирование стежка на большой скорости. Скос (срезанная часть на задней стороне иглы) очень важен, т.к. позволяет петлителю подходить близко к игле, захватывать нить и формировать стежок. Иглы EL x 705 бывают двух размеров — 80/12 и 90/14.

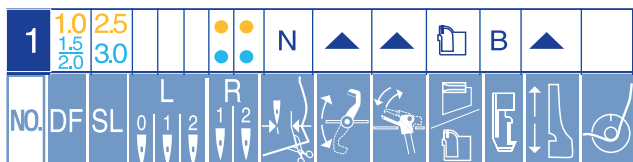
Можно использовать обычные машинные иглы — 130/705H — для специальных ниток и тканей.

Частые проблемы со стежками могут возникать из-за игл.

- Игла вставлена неправильно (плоская сторона должна быть сзади).
- Иглу недостаточно подтолкнули вверх в правильное положение .
- Игла тупая или с заусенцами (чаще меняйте иглы; даже новые иглы могут быть несовершенными).

РАЗДЕЛ III

Заправка нитей



Пути заправки нитей меняются в соответствии с выбранной программой.

При изучении маршрутов заправки мы рекомендуем использовать цветные нити, показанные на дисках натяжения. Это поможет понять функции каждой нити.

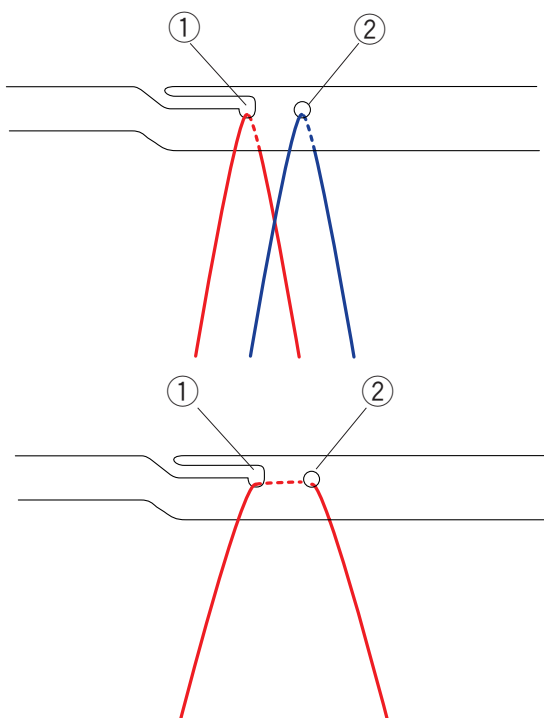
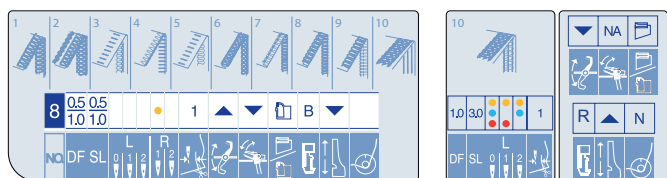
Программы рассчитаны на использование ниток из полиэстера или полиэстера с хлопком во всех положениях. Выберите качественные нитки без узелков и утолщений.

ПРИМЕЧАНИЕ:

Во время формирования стежков и при работе на большой скорости нитка растягивается, проходя через диски натяжения и нитенаправители. Поэтому важно использовать нитки из полиэстера или полиэстера с хлопком. Нить из 100% хлопка слишком слаба и в результате порвётся.

ВАЖНО:

Достаньте диаграмму по заправке нитей для определенного стежка, изучите направление заправки и каждый нитенаправитель. Машина должна быть заправлена в правильной последовательности. Следуйте инструкциям на карточках-подсказках (см. стр. 18-28).



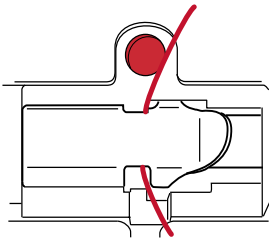
Антенна

Максимально раздвиньте антенну (см. стр. 6).

При заправке нитенаправителей антенны, используйте либо отверстие, либо щель. Отверстие предпочтительнее, особенно при работе с декоративными нитками.

- ① Щель
- ② Отверстие

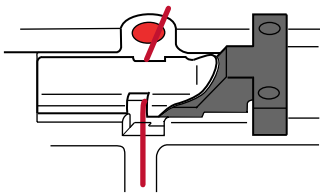
Некоторые сильно закрученные нити необходимо продевать как в отверстие, так и в щель.



После заправки антенны, пропустите нить в первый нитенаправитель на машине как показано на рисунке.

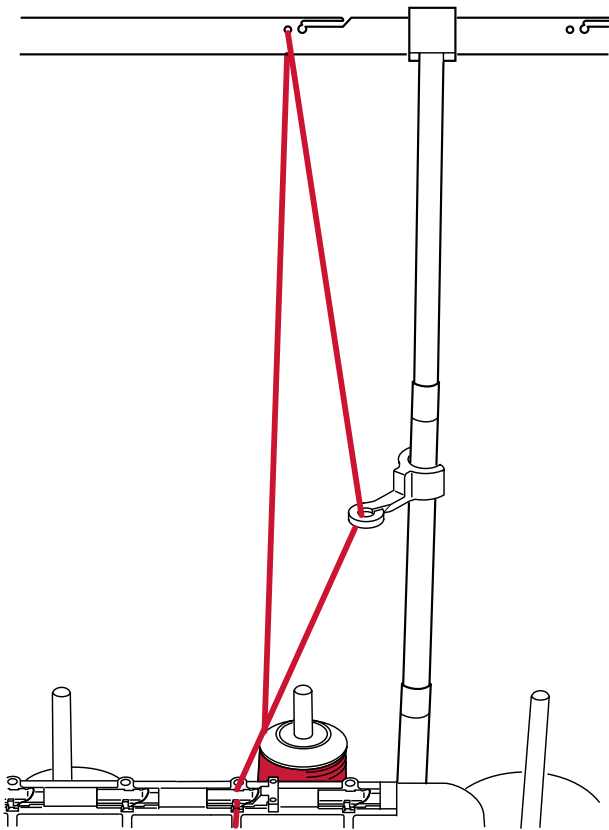
Аксессуары для декоративных ниток

Предлагается множество декоративных ниток для использования на оверлоках. Выбирайте нитки и пряжу, которые легко проходят сквозь ушко иглы и петлителя. Не используйте нитки, которые легко порвать. Не применяйте пушистые (например, мохер) или неровные нитки, которые цепляются за нитенаправители.



Клипса снятия натяжения

Расположите клипсу снятия натяжения на любой нитенаправитель, который работает с декоративной ниткой.



Пристегиваемый нитенаправитель

Декоративные нитки могут запутываться. Пристегните нитенаправитель на антенну и пропустите нить верхнего петлителя как показано на рисунке.

ВАЖНО:

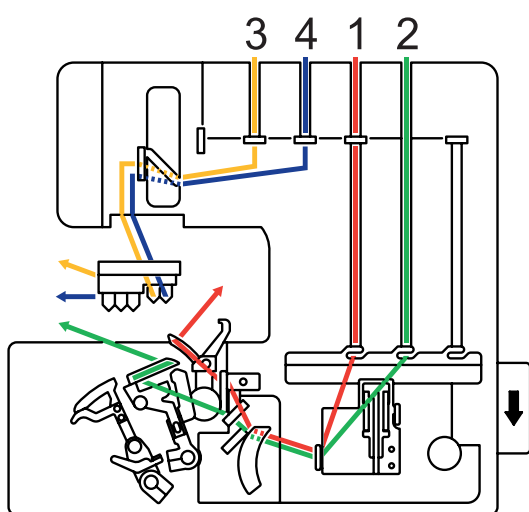
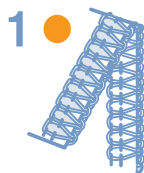
При работе с декоративными нитками установите минимальную скорость во избежание пропуска стежков.

Подсказки

Если нужно более подробное и детальное рассмотрение маршрутов заправки каждой нитки, смотрите подсказки, обозначенные буквами (А), (В3), и т.д. (См. стр. 14-17).

Для получения наилучших результатов работайте с лёгкими и средними тканями.

1	1.0 1.5 2.0	2.5 3.0				● ● N	▲ ▲	▲	В	▲	
NO.	DF	SL	L 0 1 2	R 1 2							



ЗАКРЕПОЧНЫЙ 4 НИТИ

Выбрать 1 и настроить машину.

Это оверлочный стежок, который задействует две иглы. Стежки растягиваются, не разрываясь. Вторая игловая нить усиливает прочность и надёжность стежка, сохраняя при этом его эластичность.

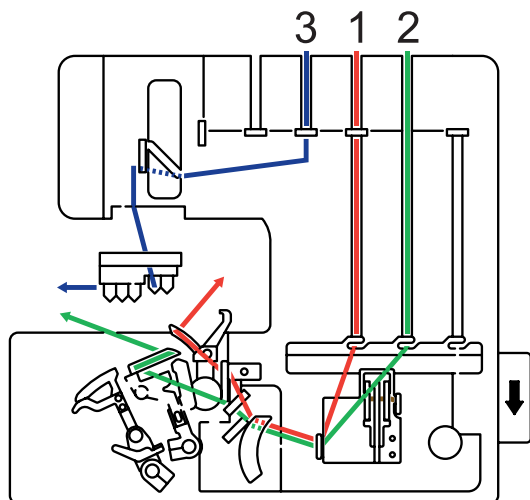
Обычно используется:

- Великолепен для трикотажа.
- Подходит для одежды свободного кроя.

Заправить нити в следующей последовательности:

- 1 Красная (F) нить для верхнего петлителя (стр. 35)
- 2 Зелёная (G) нить для нижнего петлителя (стр. 36)
- 3 Жёлтая (B2) нить для иглы R1 (стр. 31)
- 4 Синяя (D3) нить для иглы R2 (стр. 33)

2	1.0	3.0 2.5							N	▲	▲		A	▲	N
NO.	DF	SL	L	R											
			0	1	2	1	2								



3-НИТОЧНЫЙ ШИРОКИЙ Выбрать 2 и настроить машину.

Три нитки скрепляются вместе по краю ткани, формируя сбалансированный стежок. Этот оверлочный стежок подходит для средних и тяжёлых тканей.

Обычно используется:

- Метод сборки частей трикотажного изделия.
- Обработка края одного слоя ткани.

Заправить нити в следующей последовательности:

- 1 Красная (F) нить для верхнего петлителя (стр. 35)
- 2 Зелёная (G) нить для нижнего петлителя (стр. 36)
- 3 Синяя (D2) нить для иглы R1 (стр. 33)

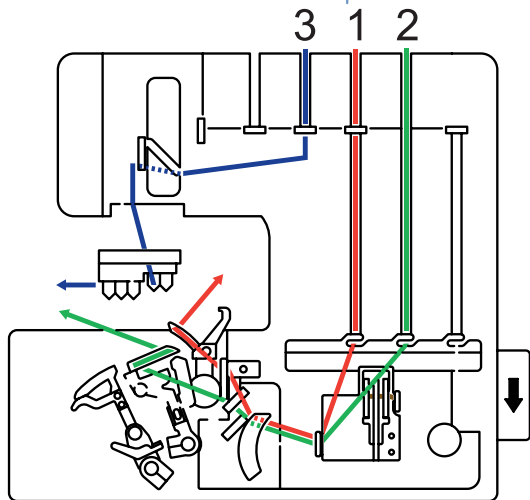
ОВЕРЛОЧНЫЙ 3 Выбрать 2 и настроить машину.

Те же характеристики, что и у 3-ниточного Широкого. Эта более узкая версия подходит для лёгких и средних тканей.

Обычно используется:

- Метод сборки частей нижнего белья.
- Обработка края одного слоя ткани.

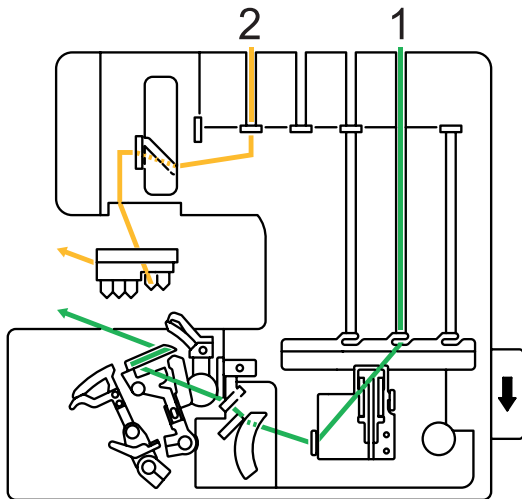
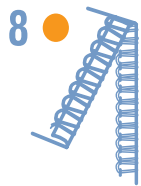
2	1.0	3.0 2.5							N	▲	▲		A	▲	N
NO.	DF	SL	L	R											
			0	1	2	1	2								



Заправить нити в следующей последовательности:

- 1 Красная (F) нить для верхнего петлителя (стр. 35)
- 2 Зелёная (G) нить для нижнего петлителя (стр. 36)
- 3 Синяя (D2) нить для иглы R1 (стр. 33)

8	0.5 1.0	0.5 1.0							1	▲	▼	☰	B	▼
NO.	DF	SL	L	R										
			0	1	2	1	2							



РОЛИКОВЫЙ ШОВ 2

Выбрать 8 и настроить машину.

Игольная нить и нить нижнего петлителя формируют стежок, который закручивает ткань перед окончательной обработкой края.

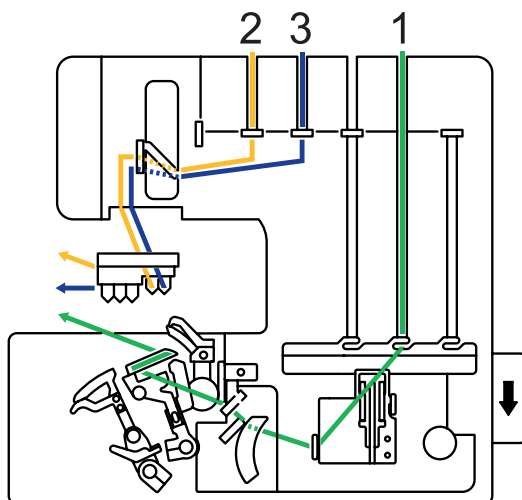
Обычно используется:

- Т.к. работают только 2 нитки, результат получается легче и тоньше, чем при Роликовом шве 3. Это преимущество используют при работе с легкими тканями, как шифон и свадебные ткани.

Заправить нити в следующей последовательности:

- 1 Зелёная (G) нить для нижнего петлителя (стр. 36)
- 2 Жёлтая (B2) нить для иглы R1 (стр. 31)

9	1.0	2.0							N	▲	▼	☰	B	▲
NO.	DF	SL	L	R										
			0	1	2	1	2							



СТРЕЧ ПОДРУБОЧНЫЙ

Выбрать 9 и настроить машину.

Это стежок стреч с двумя иглами и нижним петлителем. Стежок максимально растягивается, вторая игольная нить нужна для придания большей прочности.

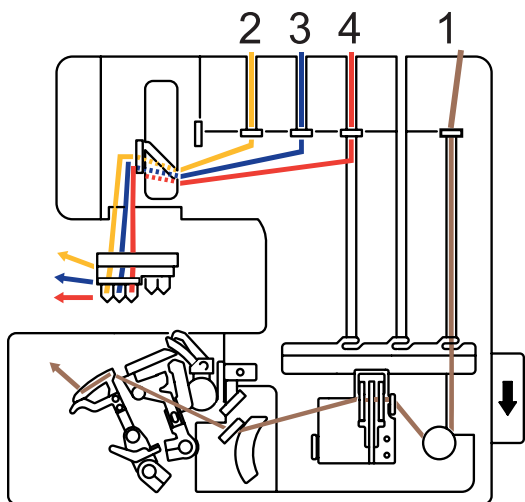
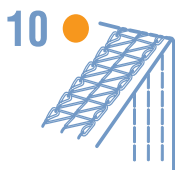
Обычно используется:

- Метод сборки частей одежды для спорта и купальных костюмов.

Заправить нити в следующей последовательности:

- 1 Зелёная (G) нить для нижнего петлителя (стр. 36)
- 2 Жёлтая (B2) нить для иглы R1 (стр. 31)
- 3 Синяя (D3) нить для иглы R2 (стр. 33)

10	1.0	3.0		1	▼	NA		A	▲	N
NO.	DF	SL	L 0 1 2	R 1 2						



ТРОЙНОЙ РАСПОШИВАЛЬНЫЙ ШОВ

Выбрать 10 и настроить машину.

Тройной распошивальный шов шириной в 5.0 мм. Три иглы и цепной петлитель формируют 3 линии, которые напоминают параллельные прямые стежки.

Обычно используется:

- Подрубка края
- Простёжка
- Шлёвки для ремня

Заправить нити в следующей последовательности:

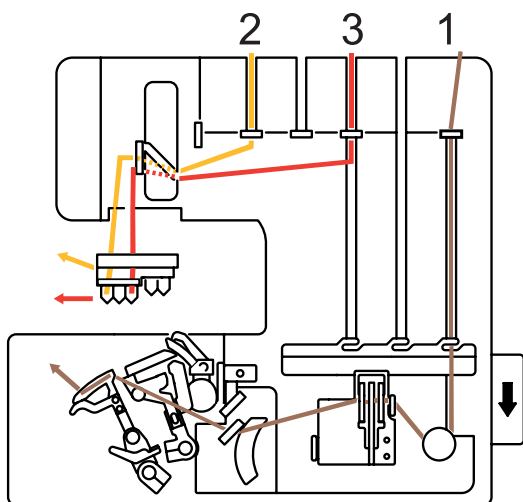
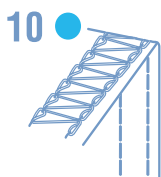
- 1 Коричневая (I) нить для цепного петлителя (стр. 39)
- 2 Жёлтая (B1) нить для иглы L0 (стр. 31)
- 3 Синяя нить (D1) для иглы L1(стр. 33)
- 4 Красная (E) нить для иглы L2 (стр. 34)

ПРИМЕЧАНИЕ:

Игольные нити следует разделить в двух последних нитенаправителях — жёлтую налево в самый край, затем синюю и потом красную.

Поверните на себя маховое колесо и убедитесь, что верхний петлитель заблокирован в нижнем положении.

10	1.0	3.0		1	▼	NA		A	▲	N
NO.	DF	SL	L 0 1 2	R 1 2						



РАСПОШИВАЛЬНЫЙ ШОВ ШИРОКИЙ

Выбрать 10 и настроить машину.

Разновидность распошивальной шва шириной в 5.0 мм. Шов такой ширины можно встретить на готовых трикотажных изделиях.

Обычно используется:

- Подрубка края
- Простёжка
- Шлёвки для ремня

Заправить нити в следующей последовательности:

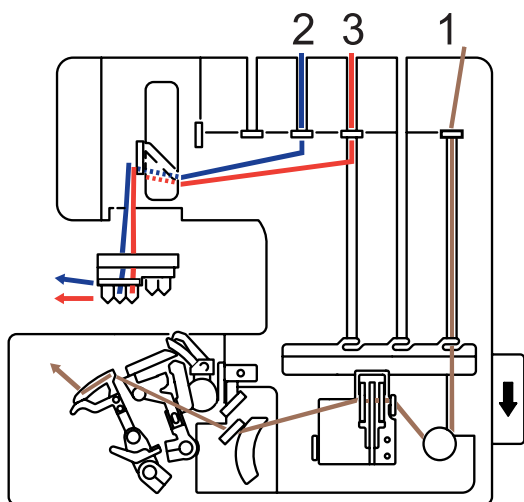
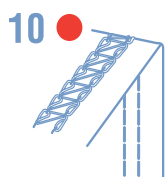
- 1 Коричневая (I) нить для цепного петлителя (стр. 39)
- 2 Жёлтая (B1) нить для иглы L0 (стр. 31)
- 3 Красная (E) нить для иглы L2 (стр. 34)

ПРИМЕЧАНИЕ:

Игольные нити следует разделить в двух последних нитенаправителях — жёлтую налево в самый край.

Поверните на себя маховое колесо и убедитесь, что верхний петлитель заблокирован в нижнем положении.

10	1.0	3.0		1	▼	NA		A	▲	N
NO.	DF	SL	L 0 1 2	R 1 2						



РАСПОШИВАЛЬНЫЙ ШОВ УЗКИЙ

Выбрать 10 и настроить машину.

Разновидность распошивального шва шириной в 2.5 мм. Две иглы и цепной петлитель формируют линии параллельных прямых стежков.

Обычно используется:

- Подрубка края на трикотаже
- Простёжка
- Узкие складки

Заправить нити в следующей последовательности:

- 1 Коричневая (I) нить для цепного петлителя (стр. 39)
- 2 Синяя (D1) нить для иглы L1(стр. 33)
- 3 Красная (E) нить для иглы L2 (стр. 34)

ПРИМЕЧАНИЕ:

Игольные нити следует разделить в двух последних нитенаправителях — синюю нить налево. Поверните на себя маховое колесо и убедитесь, что верхний петлитель заблокирован в нижнем положении.

ЦЕПНОЙ СТЕЖОК

Выбрать 10 и настроить машину.

ВАЖНО:

Установите регулятор натяжения игольной нити (жёлтая) на "1".

2-ниточный цепной стежок или двойной цепной стежок использует одну иглу и цепной петлитель для формирования прямого стежка.

Обычно используется:

- Метод сборки частей изделия из волнистых тканей с открытым припуском.
- Сшивание частей трикотажа вместе и создания прочного шва.
- Пришивание тесьмы.

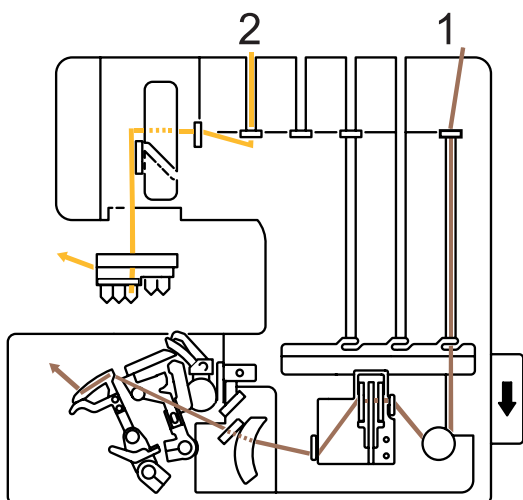
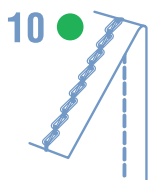
Заправить нити в следующей последовательности:

- 1 Коричневая (H) нить для цепного петлителя (стр. 37)
- 2 Жёлтая (A) нить для иглы L2 (A) (стр. 30)

ПРИМЕЧАНИЕ:

Поверните на себя маховое колесо и убедитесь, что верхний петлитель заблокирован в нижнем положении.

10	1.0	3.0		1	▼	NA		A	▲	N
NO.	DF	SL	L 0 1 2	R 1 2						



ДЕКОРАТИВНЫЕ РАСПОШИВАЛЬНЫЕ ШВЫ или Верхние распошивальные швы (Тройной, Широкий и Узкий)



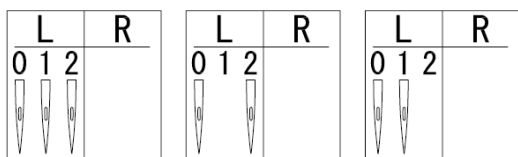
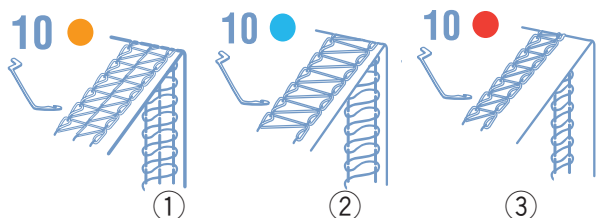
Декоративный промышленного вида Верхний распошивальный шов бывает 5.0мм и 2.5мм шириной. Две или три иглы, верхний распошивальный “захват” и цепной петлитель формируют распошивальный шов с петлями на обеих сторонах ткани.

Обычно используется:

- Отделка края на лёгких и средних тканях
- Простёжка на лёгких и средних тканях

Подготовка машины к Верхнему распошивальному шву

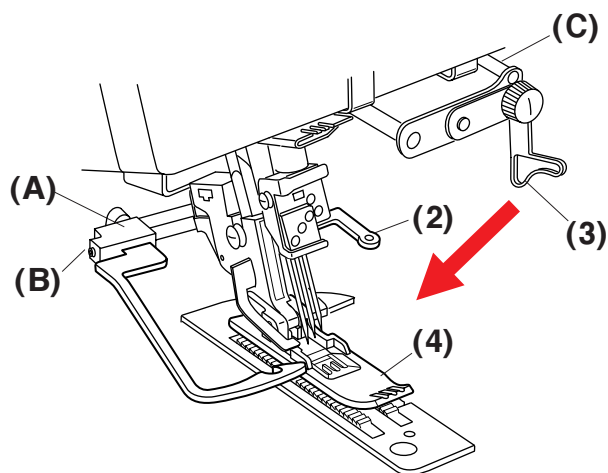
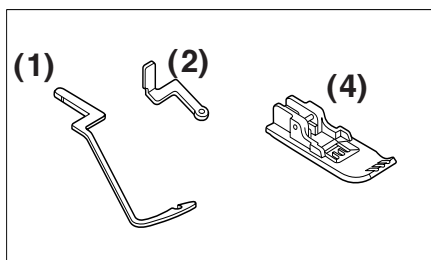
1. Выбрать 10.
2. Выключить машину.
3. Повернуть на себя маховое колесо и проверить, что верхний петлитель заблокирован в нижнем положении.
4. Задать установки машины в соответствии с символами на дисплее. Поднять прижимную лапку.



ПРИМЕЧАНИЕ:

НЕ устанавливать регулятор длины стежка SL меньше 2.5. Для тяжёлых тканей нужна большая длина стежка.

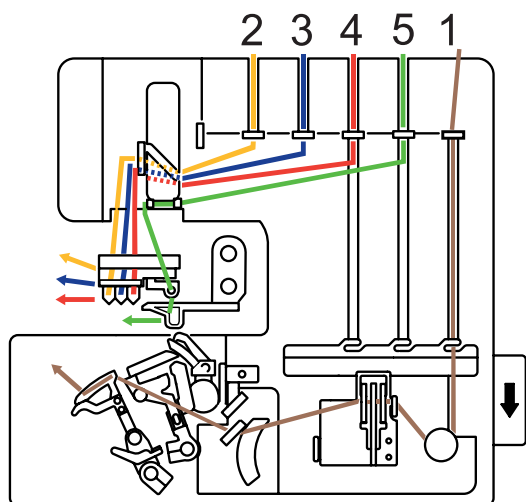
5. В зависимости от типа Верхнего распошивального стежка установить иглы.
 - ① Тройной
 - ② Широкий
 - ③ Узкий
6. Нажать на рычаг позади держателя лапки и снять лапку. Под лапочник поместить лапку для Верхнего распошива “R”(4). Опустить рычаг прижимной лапки и пристегнуть лапку для Верхнего распошива.
7. Вставить устройство распределения (1) в отверстие (A) и затянуть винт (B) отвёрткой.
8. Слегка ослабить винты игл R1 и R2. Вставить закруглённый направитель для верхнего распошива (2) в пространство около игл R1 и R2. Туго затянуть только винт иглы R2.
9. Открыть переднюю крышку. Опустить вниз рычаг верхнего распошива (C) с треугольным направителем для верхнего распошива и винтом (3).



ПРИМЕЧАНИЕ:

НЕ опускать вниз рычаг верхнего распошива, если пристёгнута лапка A/B или поднята вверх прижимная лапка “R” или закрыта передняя панель.

10. Повернуть на себя маховое колесо и проверить движение устройства распределения.



- Заправить нити в следующей последовательности:
1. Коричневая (I) нить для цепного петлителя (стр. 38)
 2. Жёлтая (B1) нить для иглы L0 (стр. 31)
 3. Синяя (D1) нить для иглы L1 (стр. 33)
 4. Красная (E) нить для иглы L2 (стр. 34)
 5. Зелёная нить для устройства распределения (см. ниже)

ПРИМЕЧАНИЕ:

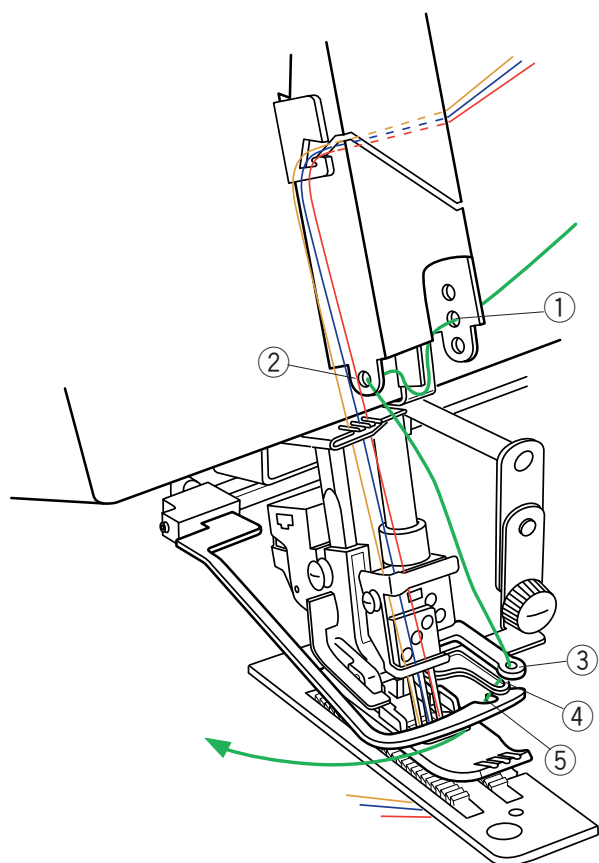
Игольные нити следует разделить по двум направлятелям, жёлтая нить — крайняя левая, затем синяя и в конце красная.

Заправка нити в устройство распределения

Использовать зелёный диск натяжения и заправить нить через все пять направлятелей ① – ⑤, показанных на рисунке.

С правой стороны на нижней части крышки рычага нитеводителя имеется три отверстия. Необходимо заменить позиции заправки нитей в соответствии с типом нити.

- Верхнее отверстие: растягивающаяся декоративная нить (Шерстяной нейлон)
- Среднее отверстие: стандартная оверлочная нить
- Нижнее отверстие: декоративная нерастягивающаяся нить



11. Закрыть переднюю крышку. Рукой повернуть на себя маховое колесо и проверить движения устройства распределения, поднять иглы.

12. Поднять прижимную лапку. Подложить ткань под лапку и иглы. Опустить прижимную лапку.

13. Перевести нить верхнего распошивального шва (зелёная) перед иглами и надеть на крючок устройства распределения. Удерживая нить в крючке, повернуть рукой маховое колесо и сформировать несколько стежков.

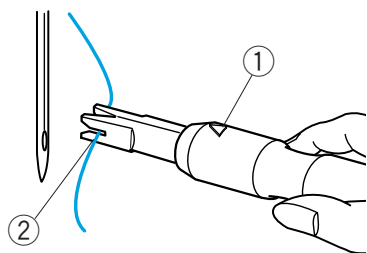
14. Нажать на ножную педаль и постепенно увеличивать скорость. Работать на медленной или средней скорости.

15. Регулировки:
 - Повернуть зелёный диск натяжения в сторону большей цифры и натянуть нить, если устройство распределения не подхватывает верхнюю нить.
 - Повернуть красный диск натяжения в сторону большей цифры и затянуть стежки при работе с Тройным или Широким Верхним Распошивальным швом.

ПРИМЕЧАНИЕ:

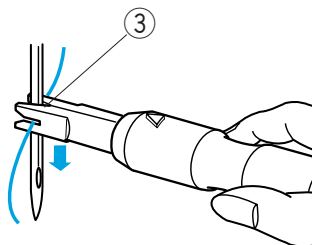
Треугольный направлятель для верхнего распошива можно снять при работе с другими стежками. Чтобы снять направлятель для верхнего распошива, надо поднять игловодитель в наивысшее положение и отключить (опустить) рычаг верхнего распошива. Ослабить винт и снять треугольный нитенаправитель.

Автоматический нитевдеватель



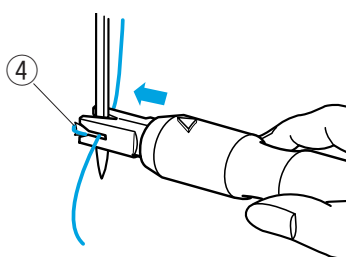
Держите нитевдеватель так, чтобы маленький треугольник смотрел вверх. Вставьте нить в Y-образный паз нитевдевателя с правой стороны.

- ① Треугольник
- ② Y-образный паз



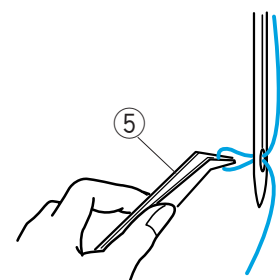
Слегка надавите нитевдевателем на иглу и проведите нитевдевателем по игле вниз. Расположите V-образный паз над игольным ушком.

- ③ V-образный паз



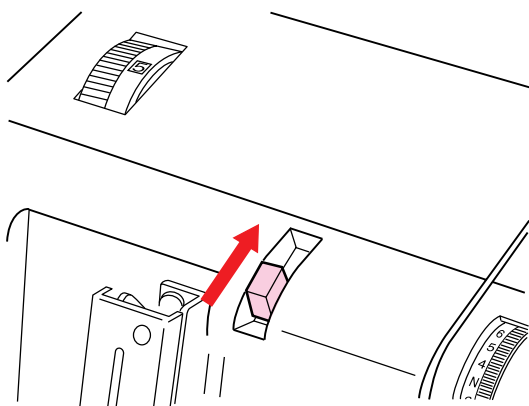
Надавите на нитевдеватель. Узкий язычок нитевдевателя протолкнет нить сквозь игольное ушко и сформирует петлю.

- ④ Язычок нитевдевателя



Медленно уберите нитевдеватель от иглы, оставляя петлю нити за игольным ушком. Пинцетом подцепите петлю и вытяните нить через игольное ушко, отведите её назад.

- ⑤ Пинцет

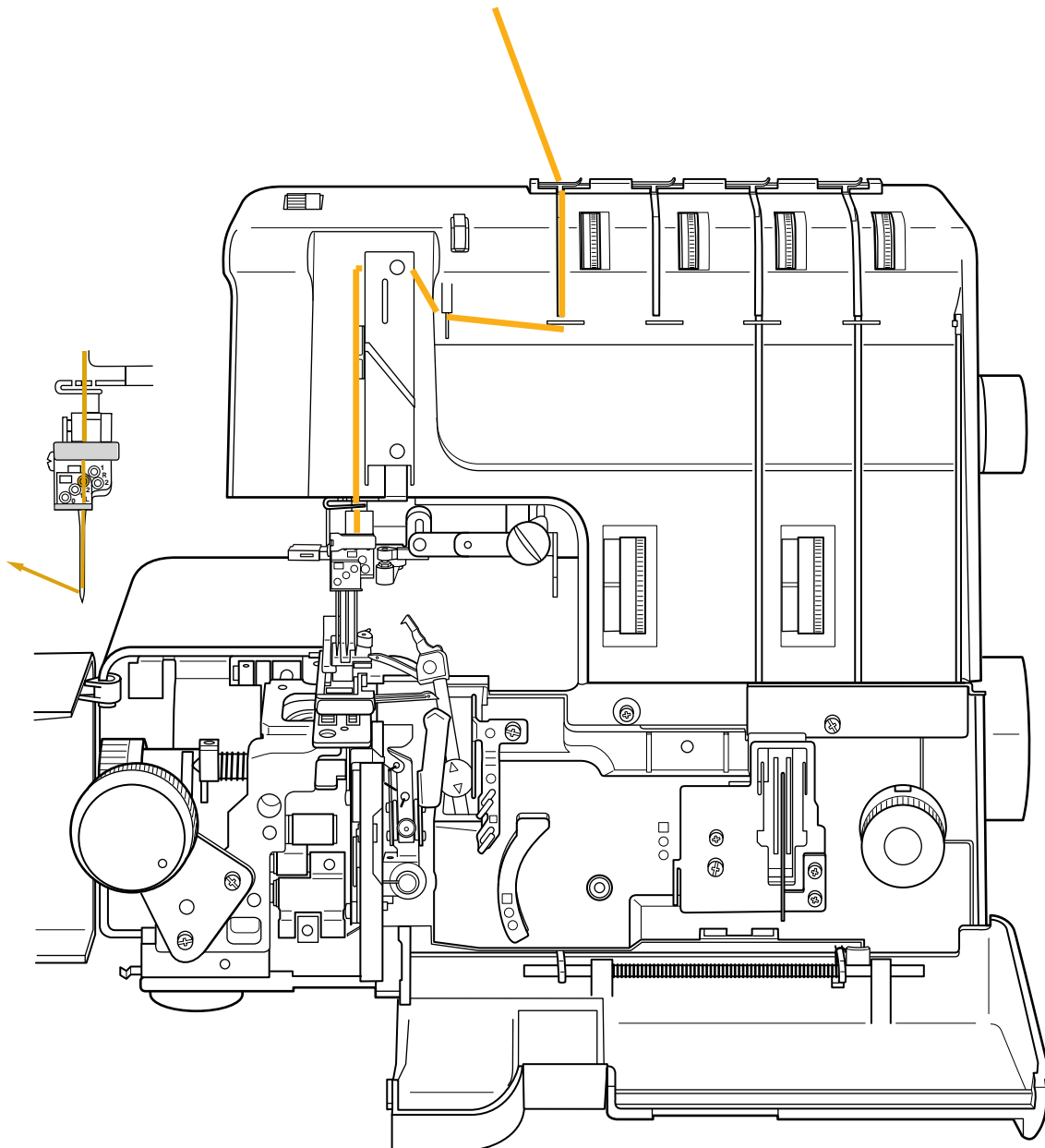


Рычаг снятия натяжения

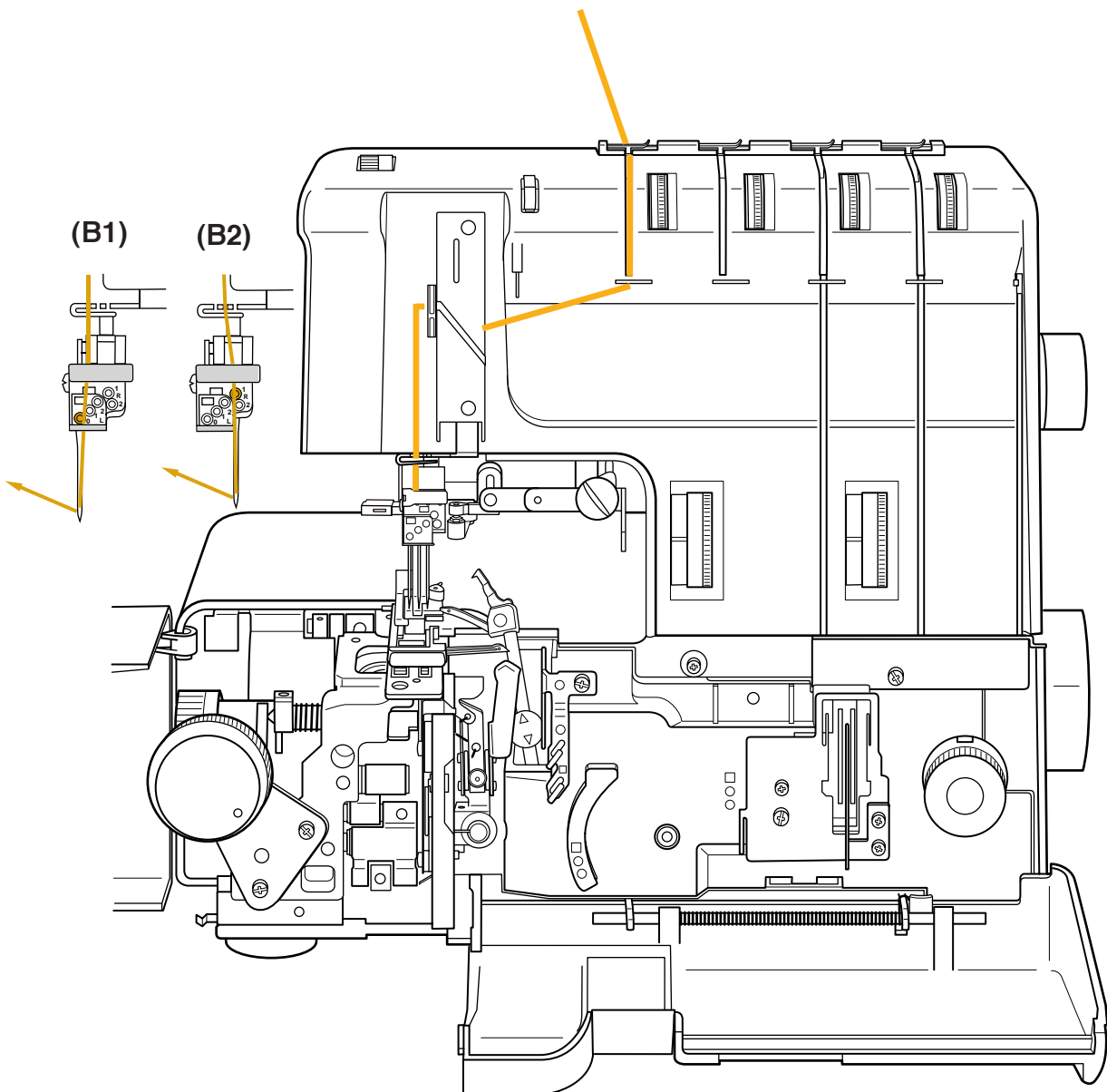
По окончании заправки нити нажмите и удерживайте рычаг снятия натяжения, отводя нити назад на 10 см так, чтобы нити точно прошли между дисками натяжения. Этот рычаг можно использовать для удаления стежков с рычага цепного стежка.

МАРШРУТЫ ЗАПРАВКИ НИТЕЙ

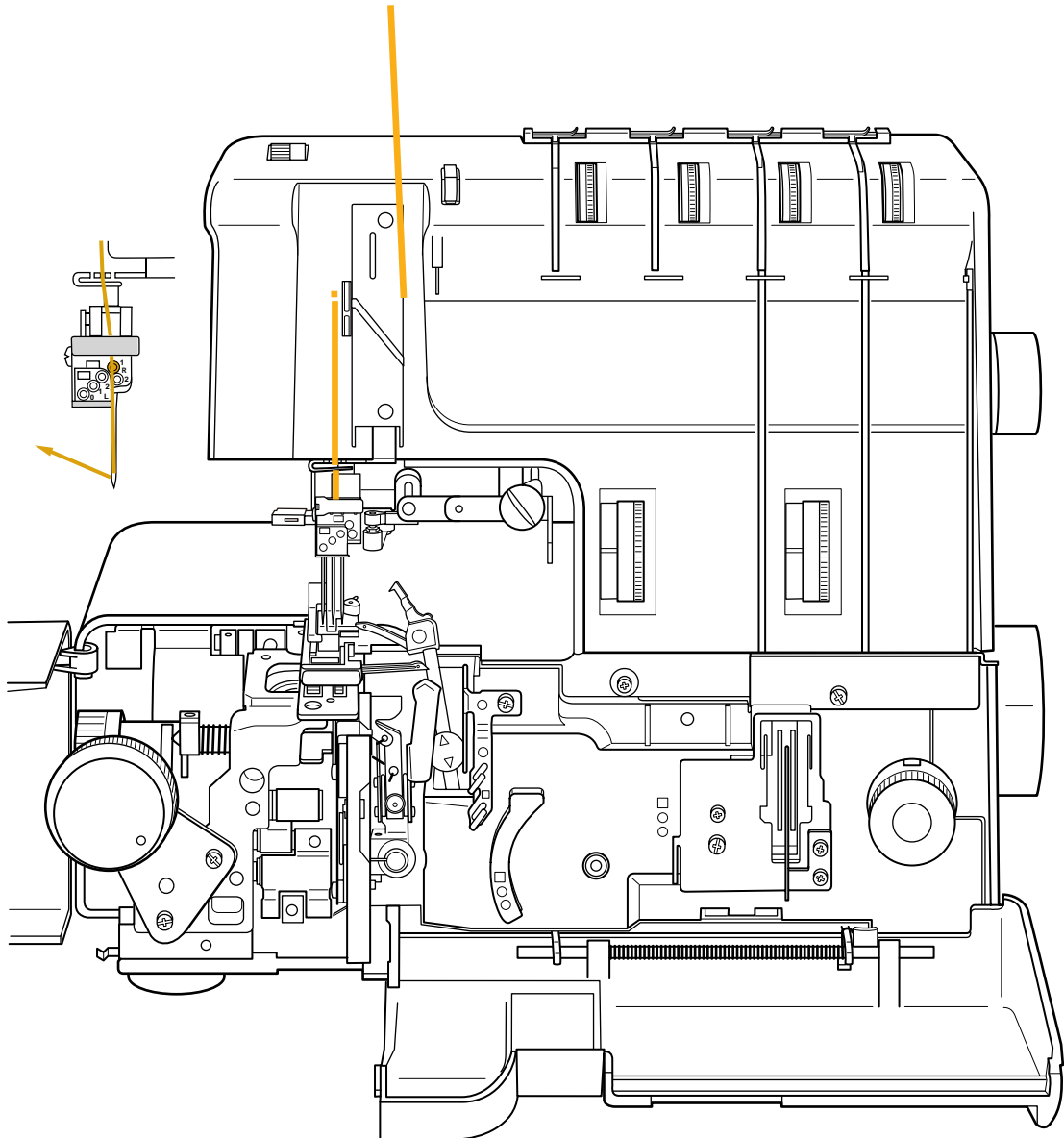
МАРШРУТ ЗАПРАВКИ ЖЁЛТОЙ НИТИ (А)



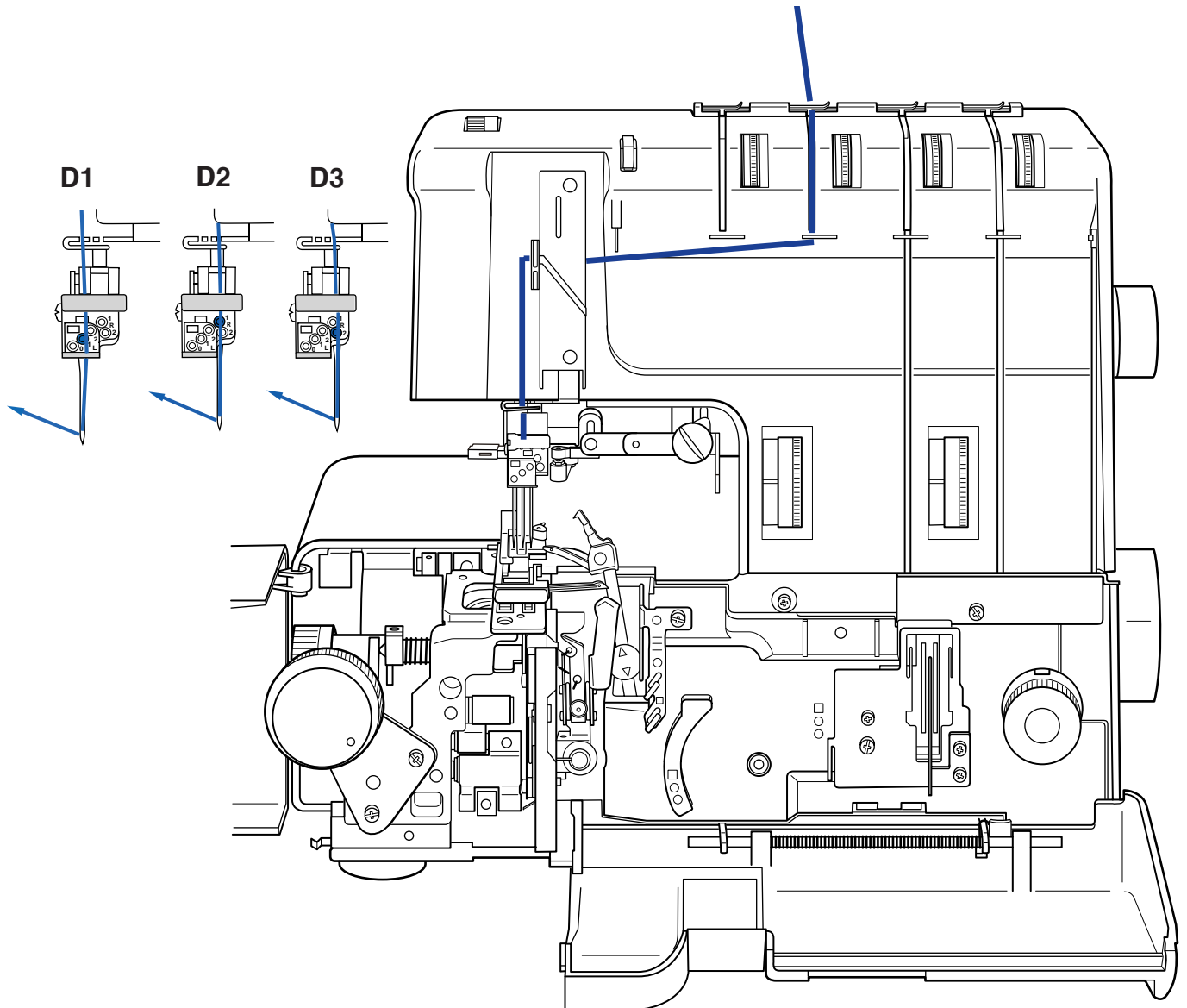
**МАРШРУТ ЗАПРАВКИ
ЖЁЛТОЙ НИТИ (B1), (B2)**



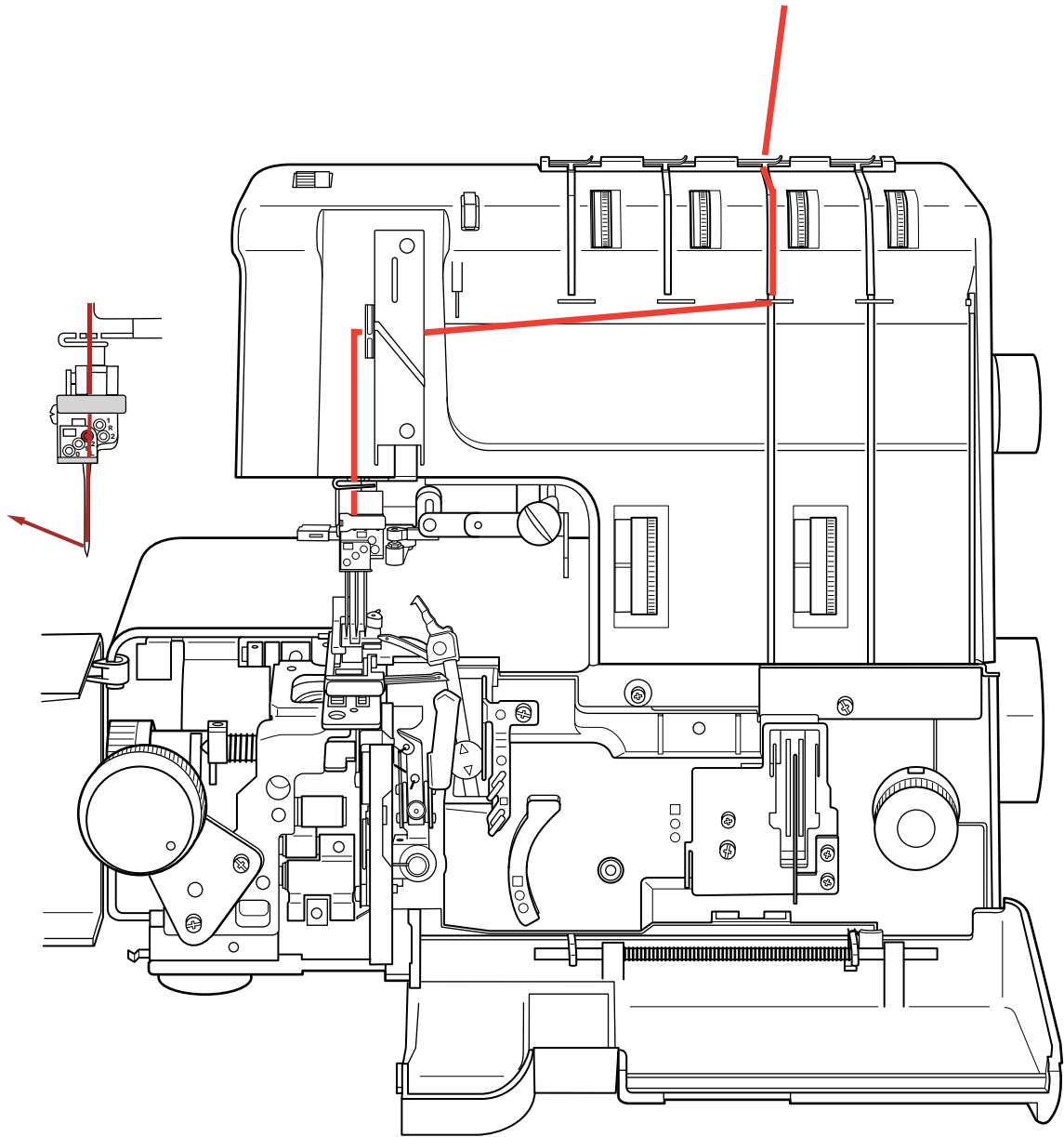
**МАРШРУТ ЗАПРАВКИ
ЖЁЛТОЙ НИТИ (С)**



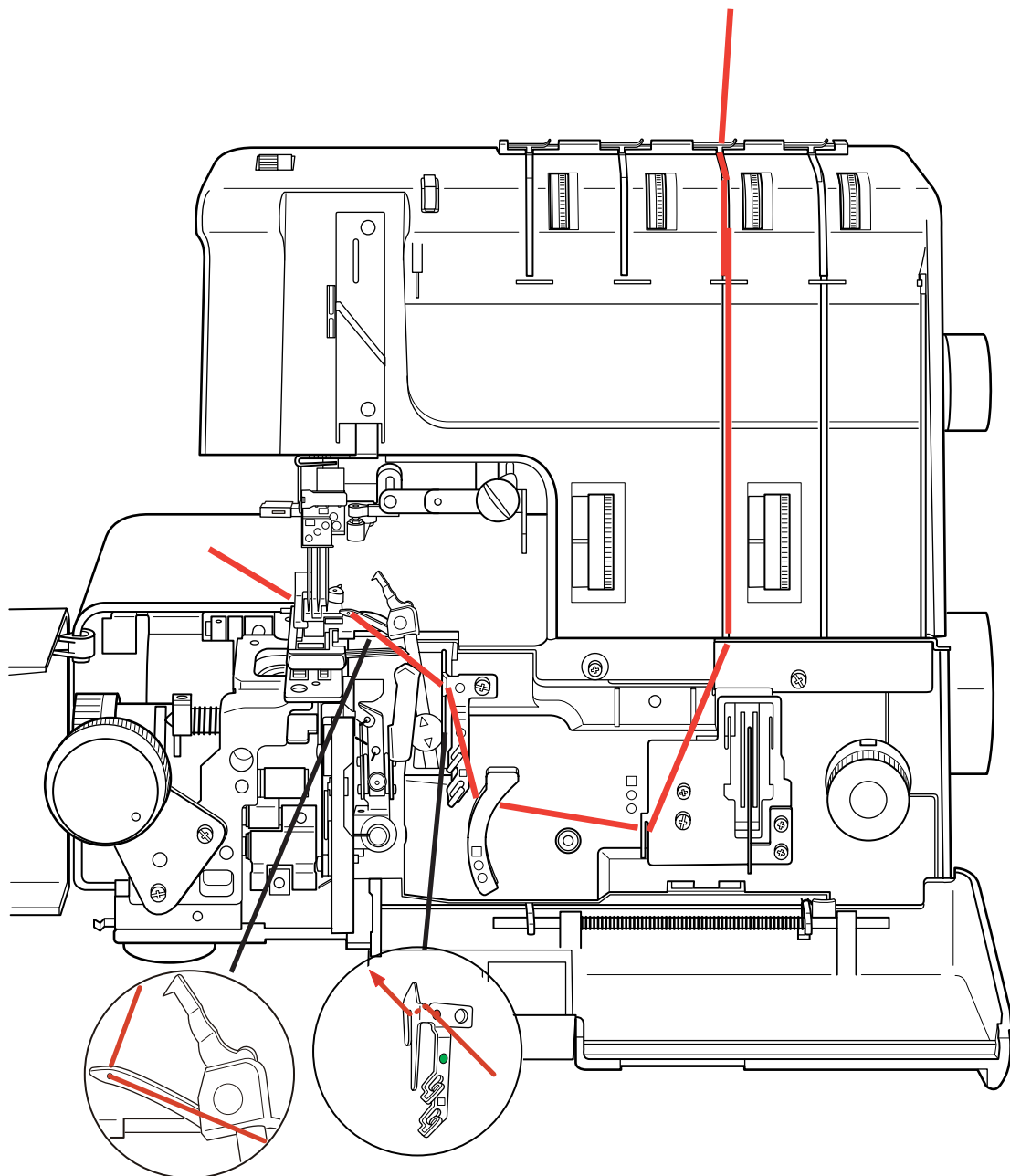
МАРШРУТ ЗАПРАВКИ СИНЕЙ НИТИ (D1), (D2), (D3)



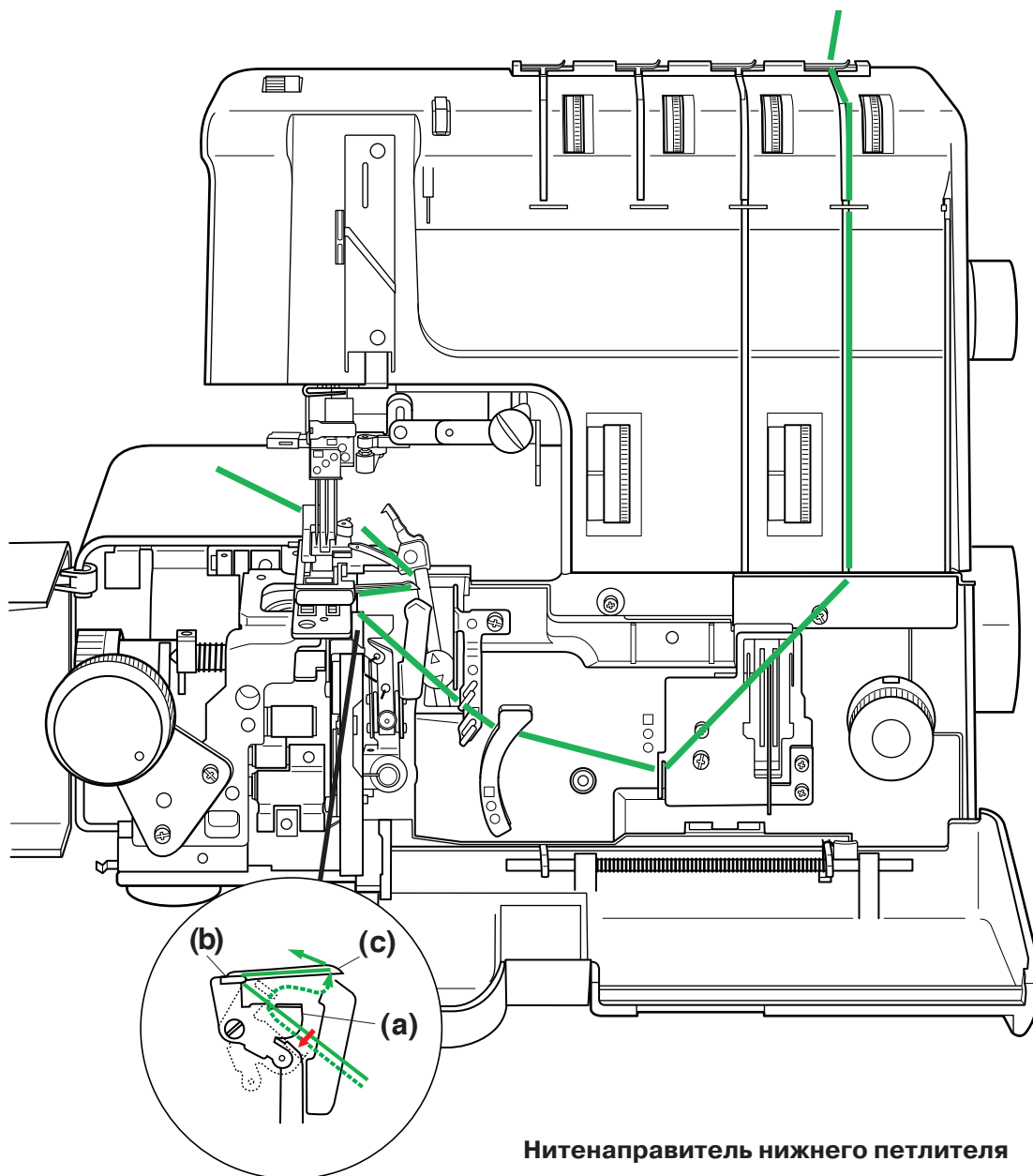
**МАРШРУТ ЗАПРАВКИ
КРАСНОЙ НИТИ (E)**



МАРШРУТ ЗАПРАВКИ КРАСНОЙ НИТИ (F)



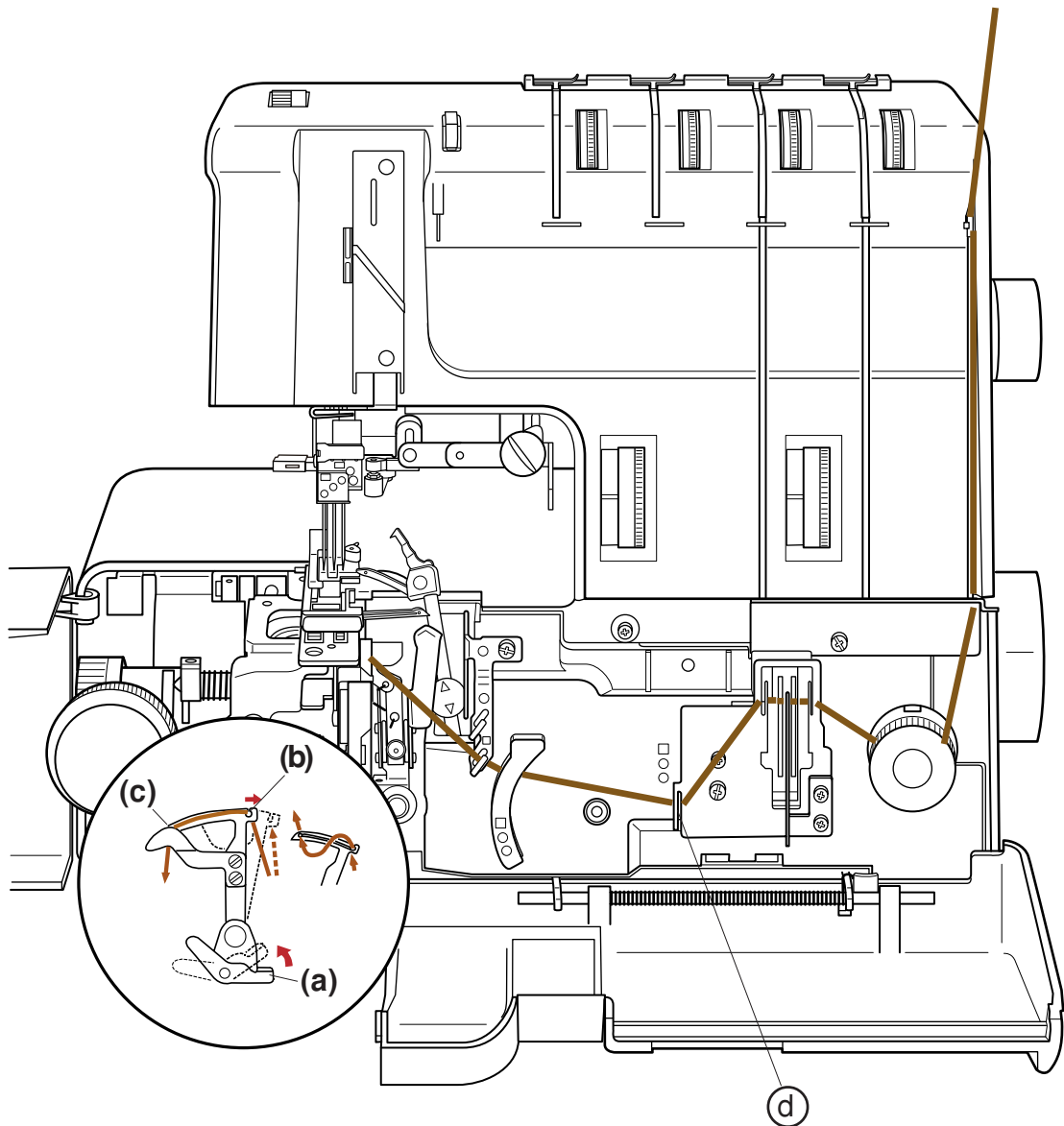
МАРШРУТ ЗАПРАВКИ ЗЕЛЁНОЙ НИТИ (G)



Нитенаправитель нижнего петлителя

Подтолкните рычаг (a) вниз и набросьте нить на направитель (b). Пропустите нить спереди назад сквозь самое правое отверстие (c) от петлителя. Отведите нить влево назад под прижимную лапку, оставляя хвостик в 10 см.

МАРШРУТ ЗАПРАВКИ КОРИЧНЕВОЙ НИТИ (Н) (для 5-ниточного и цепного стежка)



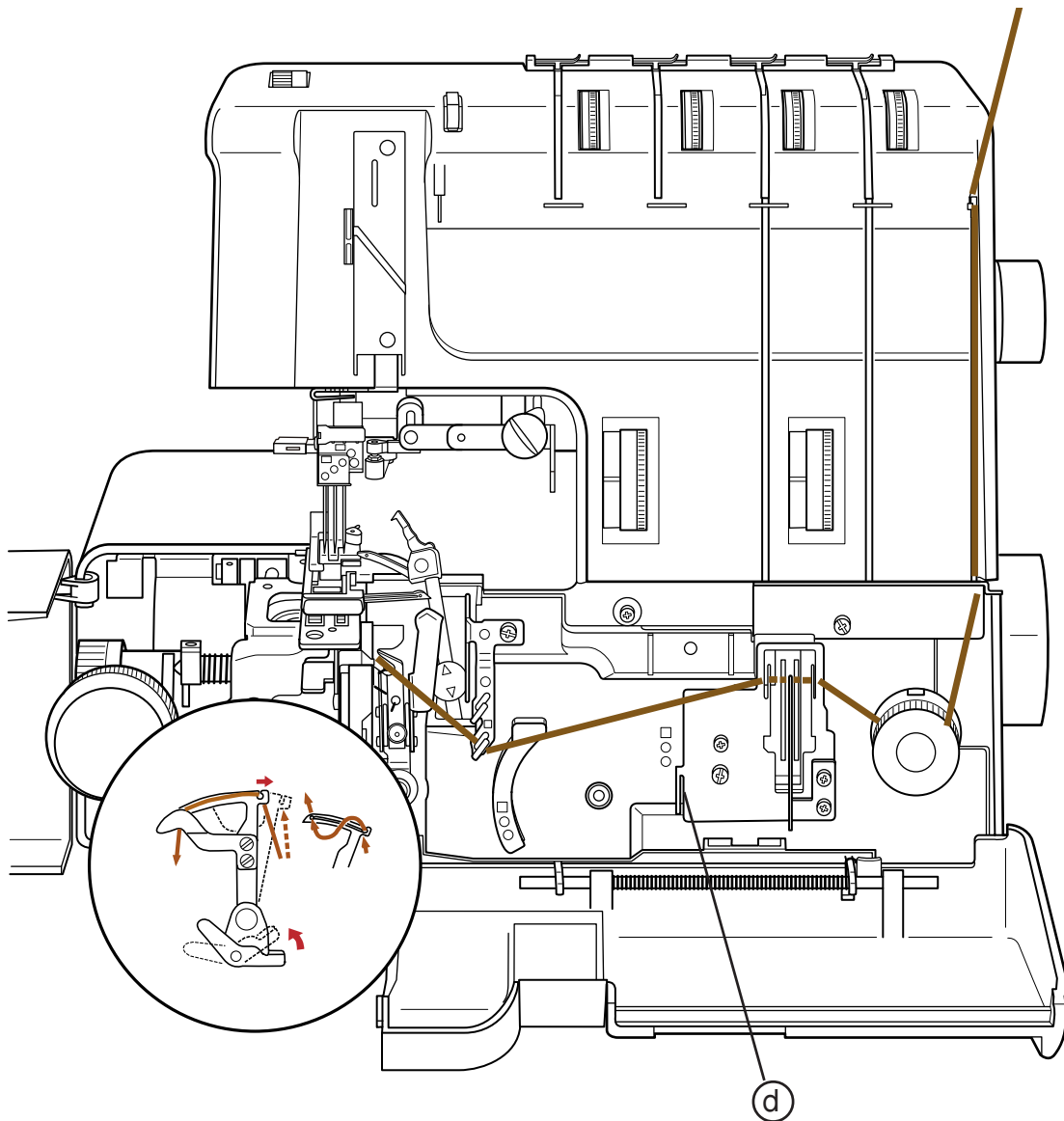
Нитенаправитель цепного петлителя

Рукой поверните маховое колесо, опустите игловодитель в нижнее положение. Поднимите рычаг (а) и отключите цепной петлитель. Забросьте нить в щель (b) сзади наперёд. Протяните нить вдоль петлителя и пропустите её спереди назад через отверстие (c) с левого конца петлителя. Оставьте около 5 см нити, спустите вниз. Рукой поверните маховое колесо, поднимите игловодитель в наивысшее положение. Цепной петлитель автоматически подключится.

ВАЖНО:

Обязательно пропустите нить под нитенаправителем (d) рядом с рычагом нитепритягивателя.

**МАРШРУТ ЗАПРАВКИ
КОРИЧНЕВОЙ НИТИ (I)
(для распошивальных и верхних
распошивальных стежков)**



Нитенаправитель цепного петлителя

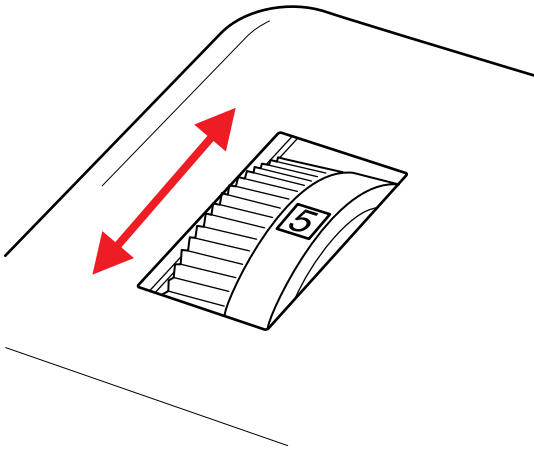
Рукой поверните маховое колесо, опустите игловодитель в нижнее положение. Поднимите рычаг (a) и отключите цепной петлитель. Забросьте нить в щель (b) сзади наперёд. Протяните нить вдоль петлителя и пропустите её спереди назад через отверстие (c) с левого конца петлителя. Оставьте около 5 см нити, спустите вниз. Рукой поверните маховое колесо, поднимите игловодитель в наивысшее положение. Цепной петлитель автоматически подключится.

ВАЖНО:

Не использовать нитенаправитель (d) рядом с рычагом нитепротягивателя.

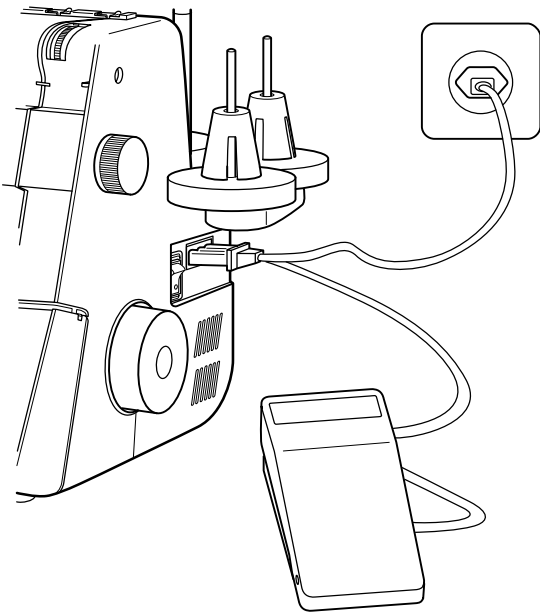
РАЗДЕЛ IV

Пробное шитьё



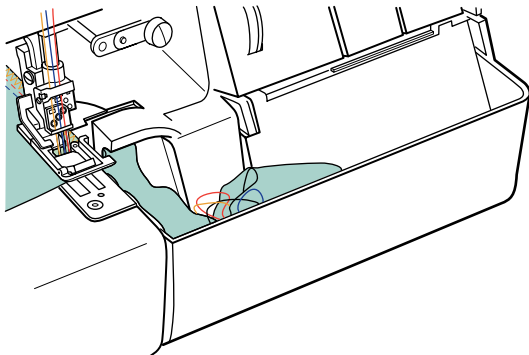
Установка давления лапки на ткань

Стандартная установка — в положении 5. При помощи регулятора можно увеличивать и уменьшать давление лапки на ткань в зависимости от типа ткани. Всего шесть положений.



Контроль скорости шитья

Скорость изменяется при помощи ножной педали. Чем сильнее нажимать на педаль, тем быстрее работает машина.



Мусоросборник

Пристегните мусоросборник к передней крышке. В него будут падать кусочки ткани после обрезки.

Начало работы

Всегда проводите тест на кусочке идентичной ткани, на которой будете потом работать. Положите кусок ткани под прижимную лапку и иглы.

Для наилучших результатов работайте на лёгких и средних тканях.

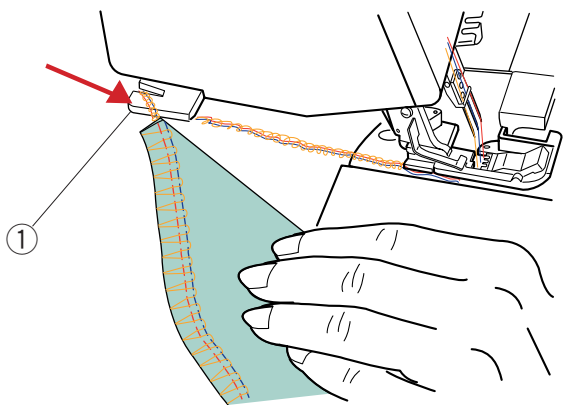
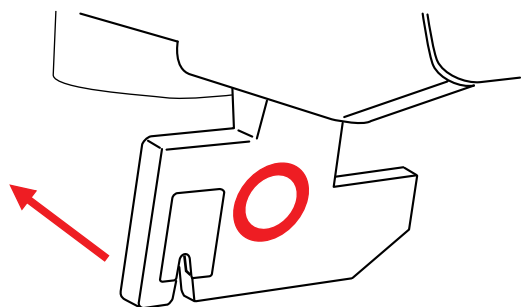
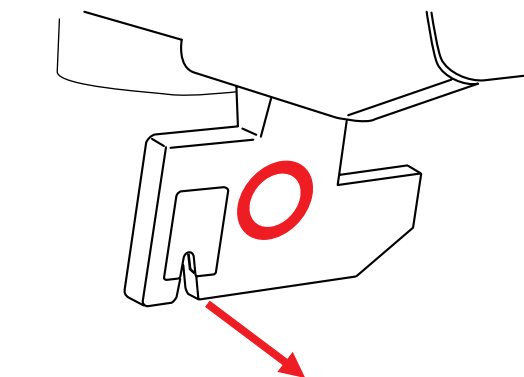
Верните рычаг прижимной лапки назад и опустите лапку.

ПРИМЕЧАНИЕ:

Машина не работает с поднятой прижимной лапкой.

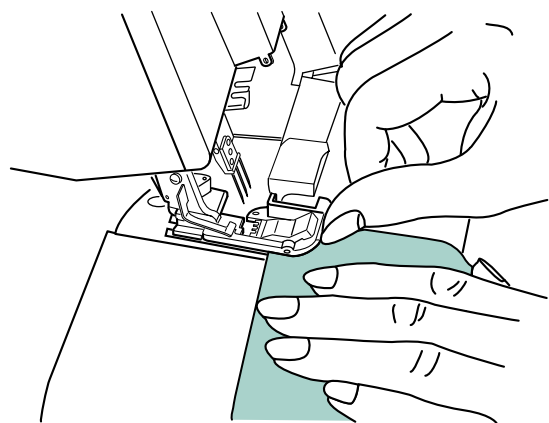
Рукой поверните маховое колесо, сформируйте несколько первых стежков. Начинайте слегка нажимать на педаль, работайте на малой скорости, постепенно увеличивая её.

Во время работы аккуратно направляйте ткань рукой. Проверяйте, как формируются стежки. Если стежки неодинаковые, проверьте заправку нитей в машине.



Достигнув конца ткани, продолжайте шить и формировать цепочку стежков вне ткани (свободная оверлочная цепочка) около 10 см. Надавливайте на педаль до тех пор, пока не сможете обрезать цепочку на нитеобрезателе.

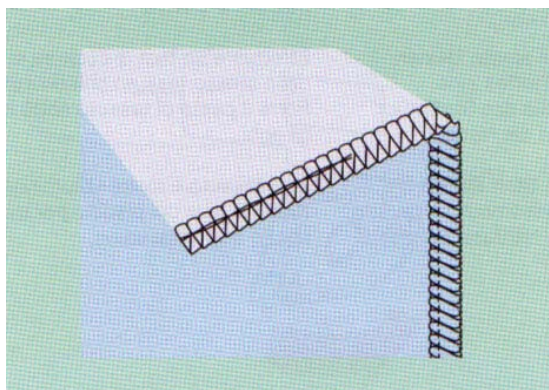
① Нитеобрезатель



Продолжайте работать, просто расположив новый кусок ткани перед зубцами рейки. Приподнимите переднюю часть лапки, подложите под лапку ткань.

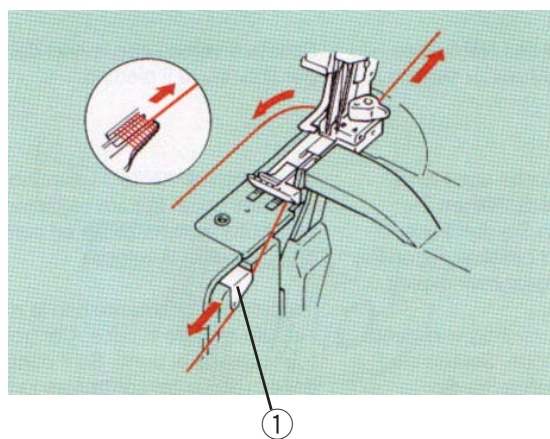
ПРИМЕЧАНИЕ:

Необязательно поднимать прижимную лапку, чтобы подложить очередной кусочек ткани.



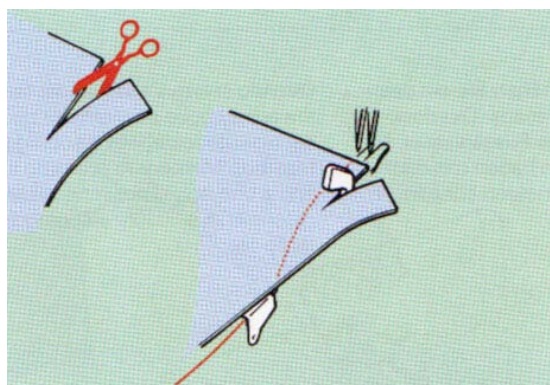
Устройство закрепки

Устройство закрепки позволяет легко вставить свободную оверлочную цепочку в начало шва по краю ткани. Это устройство можно использовать при работе со стежками: Закрепочный в 4 нити, Трикотажный стреч, Оверлочный в 3 нити, 3-ниточный Широкий, Оверлочный в 2 нити, Оверлочный в 2 нити Широкий и Стреч Подрубочный.



Поднимите прижимную лапку и осторожно снимите оверлочную цепочку с постоянного устройства роликового шва (штифт ширины стежка). Отведите стежки назад, а затем вокруг и вперёд. Зафиксируйте нитки в устройстве закрепки.

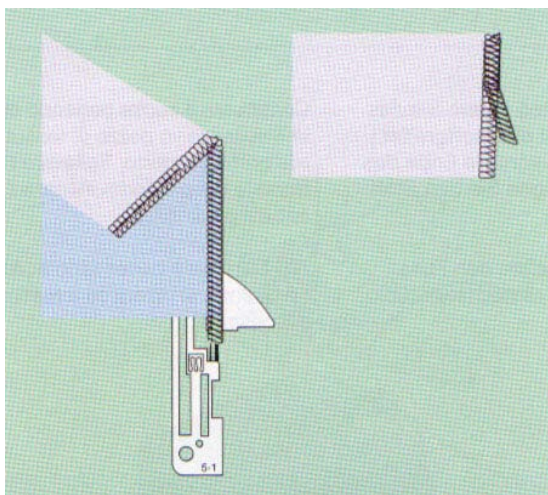
① Устройство закрепки



Положите ткань прямо перед иглами. Возможно, потребуется вручную отрезать первые 3 см вдоль линии шва. Опустите прижимную лапку и прошейте. Оверлочная цепочка автоматически ляжет в шов на изнаночной стороне ткани.

ПРИМЕЧАНИЕ:

Устройство закрепки нельзя использовать со стежками: 5-ниточный, Оверлочный для Одеяла, Цепной стежок, Распашивальные или Роликовые/Узкие стежки.



Завершение строчки

Дойдите до края ткани и остановитесь. Поднимите иглы и прижимную лапку.

Нажмите на рычаг освобождения натяжения, одновременно снимая стежки с постоянного устройства роликового шва (штифт ширины стежка).

Переверните ткань изнанкой наверх (верхняя часть шва будет рядом с рейкой). Аккуратно потяните за нити над дисками натяжения, уберите любое ослабление.

Совместите край ткани с игольной пластиной, но не обрезайте прошитый шов. Прошейте около 5 см поверх шва, поверните ткань, отведите её налево и снимите с машины.

ВАЖНО:

Перезаправка машины после обрыва нити

Если во время работы оборвалась нить верхнего петлителя, поверните рукой маховое колесо, освободите нижний петлитель от верхнего. Перезаправьте верхний петлитель и поверните маховое колесо для формирования стежка.

Если во время работы оборвалась нить нижнего петлителя, обрежьте и удалите нити из игл. Перезаправьте нижний петлитель. Перезаправьте иглы. Иглы следует заправлять после нижнего петлителя.

РАЗДЕЛ V Регулировки

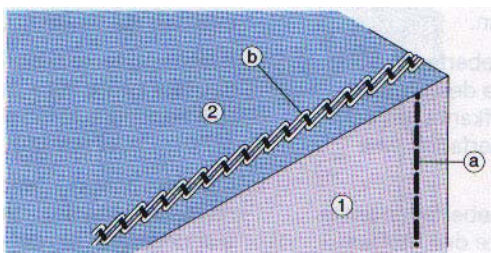
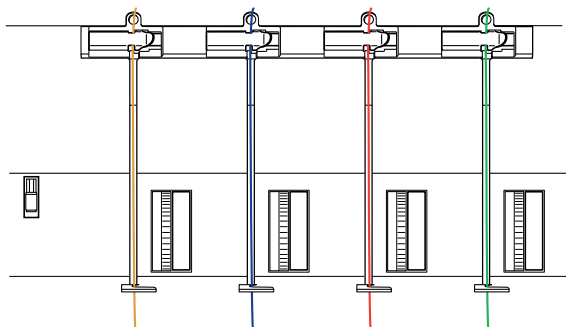
Натяжение нити

В зависимости от типа ткани и ниток необходимо изменять натяжение.

Перед изменением натяжения проверьте, чтобы нить хорошо легла в дисках натяжения. **(ПОДСКАЗКА:** Нажмите и удерживайте рычаг освобождения натяжения, вытягивая при этом нити над дисками натяжения.)

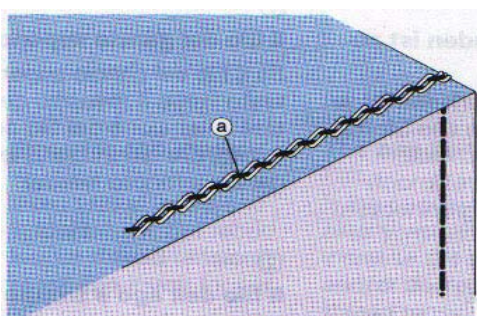
Натяжение нитей контролируются цветными регуляторами — жёлтым, синим, красным, зелёным и коричневым. Изменяйте положение регулятора, соответствующего по цвету нужной нити.

За один раз изменяйте установки натяжения только одного регулятора, затем посмотрите результат перед дальнейшими изменениями.



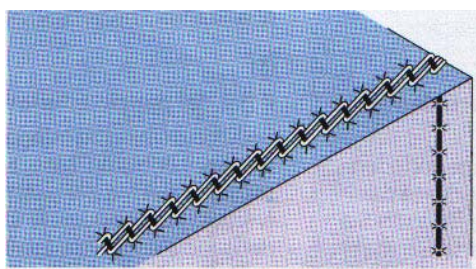
Цепной стежок Сбалансированное натяжение

Игольная нить цепного стежка (a) похожа на прямые стежки на лицевой стороне (1) ткани. Её едва видно в нити цепного петлителя (b) на изнаночной стороне (2) ткани.



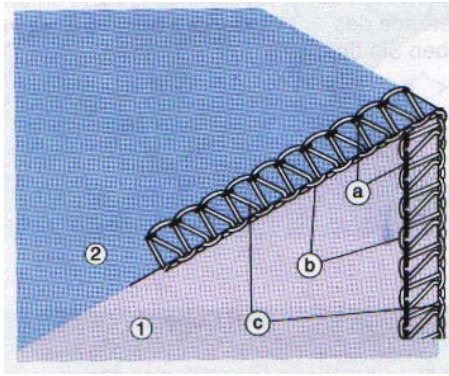
Игольная нить ослаблена.

Если игольная нить (a) ослабла и явно просматривается на изнаночной стороне ткани, увеличьте натяжение игольной нити (жёлтая).



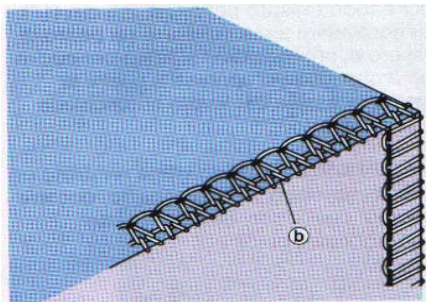
Игольная нить сильно натянута.

Если ткань морщинится, уменьшите натяжение игольной нити цепного стежка (жёлтая). На лёгких тканях уменьшите длину стежка. Не устанавливайте регулятор длины стежка меньше 2.5.



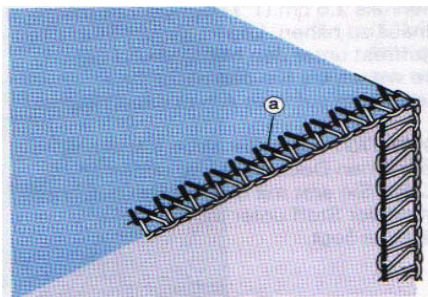
Оверлочный в 3 нити Сбалансированное натяжение

- a. Игольная нить должна быть похожа на прямые стежки на лицевой стороне (1) и ложиться с левой стороны от нити верхнего петлителя. Игольная нить едва просматривается в нити нижнего петлителя на изнаночной стороне ткани (2).
- b. Нить верхнего петлителя должна ложиться плоско на лицевой стороне ткани и скрепляться с нитью нижнего петлителя по краю ткани.
- c. Нить нижнего петлителя должна ложиться плоско на изнаночной стороне ткани и переплетаться с нитью верхнего петлителя по краю ткани.



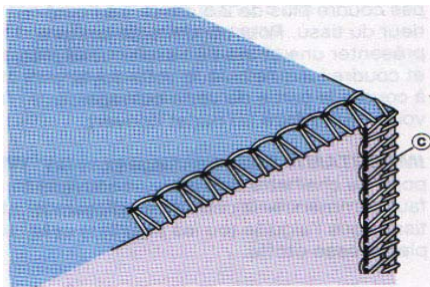
Нить верхнего петлителя ослабла.

Если нить верхнего петлителя (b) ослабла и вытягивается вниз на изнанку, увеличьте натяжение нити верхнего петлителя (красная) и/или ослабьте натяжение нити нижнего петлителя (зелёная).



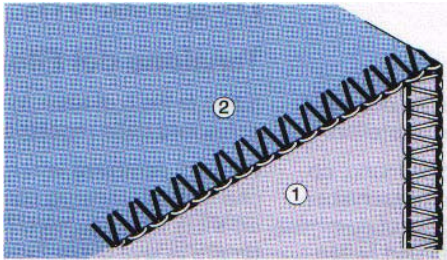
Игольная нить ослабла.

Если ослабла игольная нить (a) и явно просматривается на изнаночной стороне ткани, увеличьте натяжение игольной нити (синяя) и/или ослабьте натяжение нитей либо одного, либо обоих петлителей.



Нить нижнего петлителя ослабла.

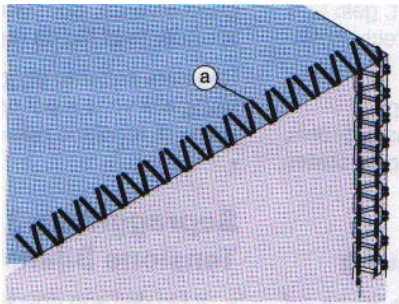
Если ослабла нить нижнего петлителя (c) и свисает на лицевую сторону ткани, увеличьте натяжение нити нижнего петлителя (зелёная) и/или уменьшите натяжение нити верхнего петлителя (красная).



Оверлочный в 2 нити Сбалансированное натяжение

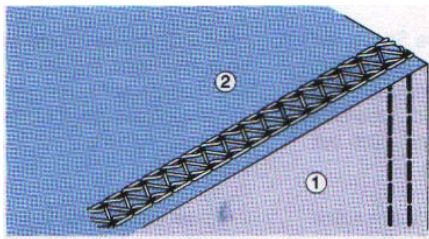
Игольная нить должна быть похожа на прямые стежки на лицевой стороне ткани (1). Она скрепляется с нитью нижнего петлителя по краю ткани. Игольная нить должна ложиться плоско в форме V на изнаночной стороне ткани (2).

Нить нижнего петлителя ложится плоско на лицевой стороне ткани и скрепляется с игольной нитью по краю ткани.



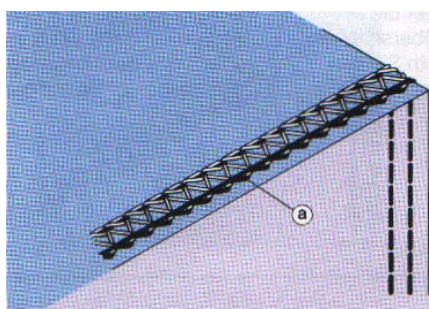
Игольная нить ослабла.

Если игольная нить (a) свисает с края ткани на лицевой стороне, увеличьте натяжение игольной нити и/или уменьшите натяжение нити нижнего петлителя.



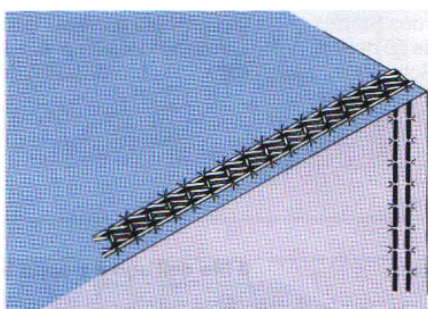
Распошивальный шов Сбалансированное натяжение

Игольные нити похожи на ряды параллельных прямых стежков на лицевой стороне ткани (1). Нить цепного петлителя должна слегка провисать на изнаночной стороне (2). НЕ УСТАНОВЛИВАЙТЕ регулятор длины стежка меньше, чем 2.5. Для более тяжёлых тканей длину стежка надо увеличивать.



Игольная нить ослабла.

Если ослабла игольная нить (a) и на изнаночной стороне ткани появляются петли, увеличьте натяжение игольной нити (красная).

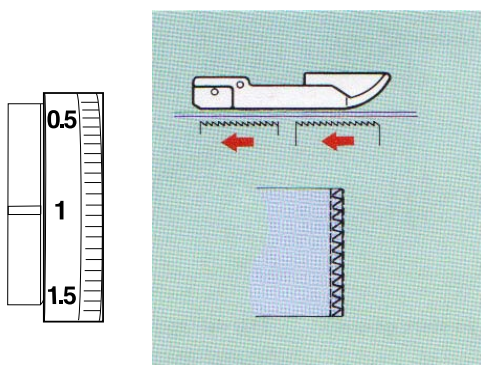


Игольные нити сильно натянуты.

Если ткань морщится, значит игольные нити сильно натянуты. Уменьшите натяжение игольных нитей.

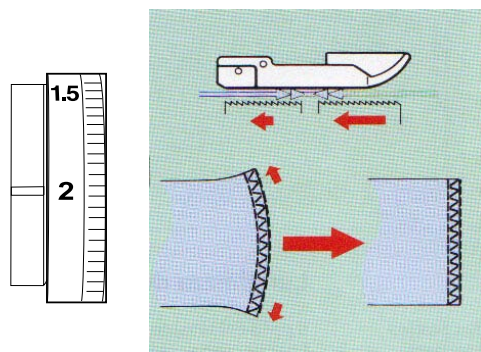
Дифференциальная подача ткани

Механизм дифференциальной подачи ткани на оверлоке состоит из зубчатой рейки двух частей, которые подают ткань с различной скоростью. Передняя часть зубчатой рейки проталкивает ткань под лапку быстрее или медленнее, чем дальняя часть ее выталкивает из-под лапки. Эта особенность полезна при работе с трикотажем, который имеет тенденцию растягиваться и создавать волны при работе на оверлоке. Дифференциальная подача также хороша на легких тканях, которые собираются во время работы. Установите значение 0.5 во избежание складок. Бывает два вида дифференциальной подачи – позитивная и негативная.



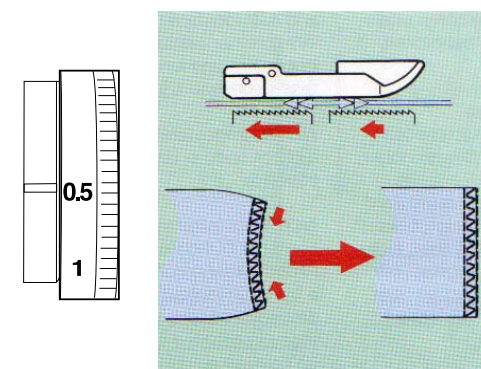
Стандартная подача ткани

Передняя и дальняя части рейки работают как единое целое. Ткань подаётся и выталкивается с одной скоростью.



Позитивная подача ткани

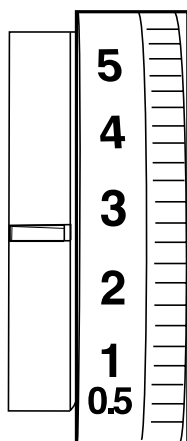
Чем больше ткань растягивается, тем быстрее должна работать передняя часть рейки и тем медленнее дальняя часть рейки выдавать ткань. Волны практически отсутствуют.



Негативная подача ткани

Передняя часть рейки подаёт ткань медленнее, чем дальняя часть выдаёт. Ткань натягивается рейкой. Ткань практически не морщится.

SL



Длина стежка

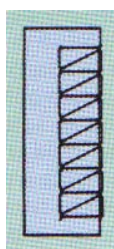
Тип ткани и состав волокон может потребовать изменить SL (длину стежка). Длину стежка можно устанавливать от 0.5 до 5. Для лёгких и тонких тканей требуется меньшая длина стежка. Установите больше длину стежка для тяжёлых и объёмных тканей.

ПРИМЕЧАНИЕ:

Всегда устанавливайте регулятор SL на 2.5 или больше при работе с цепным стежком или распошивальным швом.

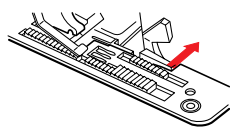
ПРИМЕЧАНИЕ:

Первоначальная длина стежка для распошивального шва — 3.0. Это правильная установка для двух-трёх слоёв лёгких или средних тканей. Длину стежка надо увеличить до 3.5 или 4 на тяжёлых тканях или при работе с объёмными швами при подрубке.



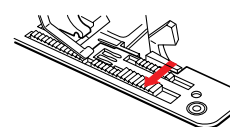
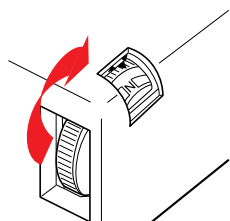
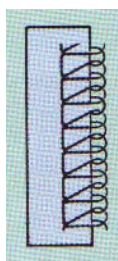
Ширина обрезки

Тип ткани и количество слоёв могут требовать регулировки ширины обрезки. Ткань должна лежать плоско в оверлочных стежках без петель и закручивания.



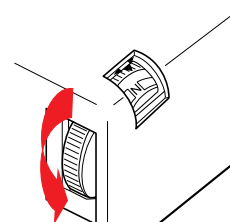
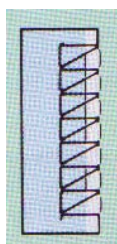
Петли

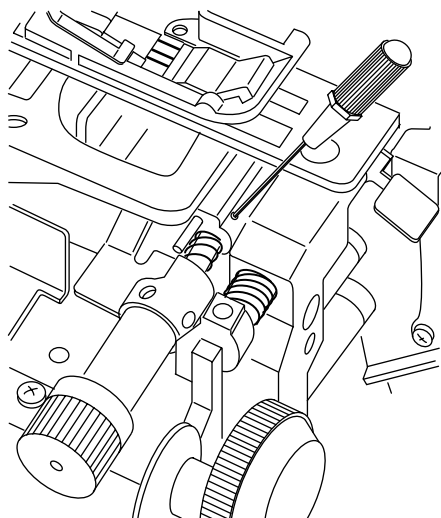
Ширина обрезки меньше ширины стежка. Отодвиньте подвижный нож вправо, повернув регулятор ширины обрезки (по часовой стрелке).



Закручивание

Ширина обрезки больше ширины стежка. Отодвиньте подвижный нож влево, повернув регулятор ширины обрезки (против часовой стрелки).





Оверлочные стежки на очень тяжёлых тканях

Зафиксируйте подвижный нож для обеспечения максимальной силы обрезки.

1. Рукой поверните маховое колесо, опустите игловодитель в нижнее положение.
2. Откройте боковую крышку.
3. Воспользуйтесь отвёрткой, поворачивайте винт по часовой стрелке до тех пор, пока подвижный нож не будет отключён.
4. Закройте боковую крышку. Начинайте работать.

ПРИМЕЧАНИЕ:

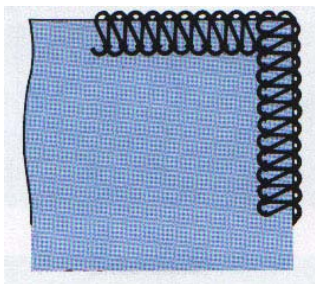
По окончании работы с очень тяжёлыми тканями, всегда откручивайте винт против часовой стрелки для освобождения подвижного ножа и установки его в обычное положение.

ПРИМЕЧАНИЕ:

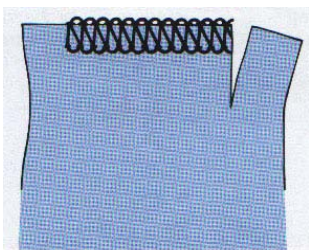
Ширину обрезки нельзя изменять, если подвижный нож зафиксирован.

РАЗДЕЛ VI Швейные техники

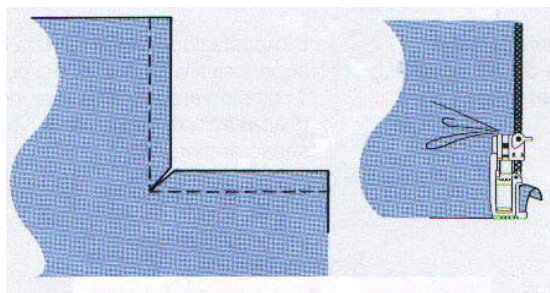
Обработка внешних углов



Остановите оверлок как только достигнете края ткани, поднимите иглу в самое верхнее положение. Поднимите прижимную лапку. Нажмите на рычаг снятия натяжения, одновременно аккуратно снимите стежки с пальца стежков. Поверните ткань. Совместите прошитые стежки с иглой. Опустите прижимную лапку и подтяните вверх игольную нить, чтобы убрать провисание. Начинайте шить.



Если оверлочивать и обрезать одновременно, следует вручную разрезать ткань в каждом углу вдоль линии стежков на 3 см перед поворотом ткани. Сделайте надрезы на ткани перед началом строчки.

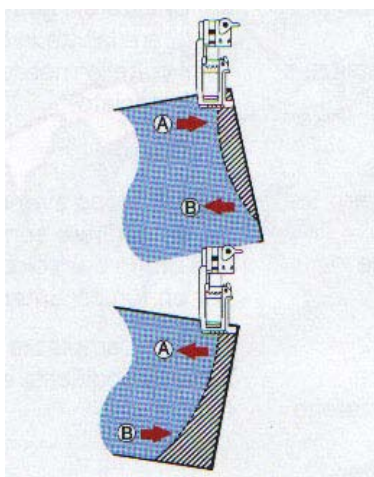


Обработка внутренних углов

1. Защипите внутренний угол на 4мм.
2. Сложите ткань под прямым углом и прошейте вдоль края. Подвижный нож будет едва отрезать ткань вдоль края.



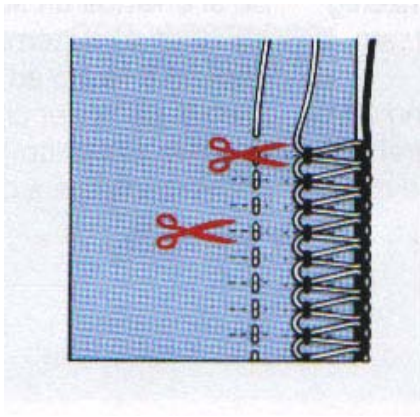
3. Отпустите ткань и верните её в первоначальную форму.



Обработка закругленных краев

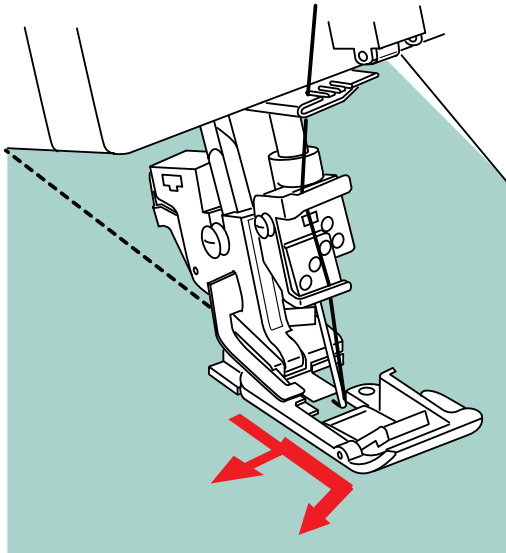
Для внутренних закруглений аккуратно направляйте ткань, придавливая её левой рукой в точке (A) в направлении, показанном стрелкой. Одновременно правой рукой отодвигайте её в противоположном направлении (B).

Для внешних закруглений работайте тем же способом, но отодвигайте ткань в противоположных направлениях.



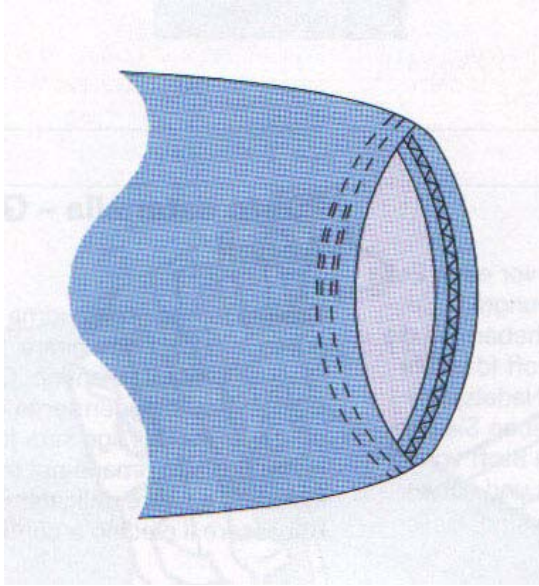
Удаление стежков

Разрежьте игольные нити через определенное расстояние. Аккуратно вытяните нити петлителей, и стежки разойдутся.



Цепной стежок — поворотные углы

Прошейте последний стежок перед поворотом, рукой повернув маховое колесо. Завершите стежок. Немного поднимите иглу над тканью. (Ушко иглы должно быть над тканью, а кончик иглы в ткани.) Поднимите прижимную лапку и поверните ткань. Опустите лапку и продолжайте работать.



Распошивальный шов

В большинстве готовых изделий используется метод сшивания частей с боковым швом, прошиваемым последним. Многие домашние портные предпочитают работать “по кругу”.

Создание распошивального шва “По кругу”

Метод 1

Заложите и разгладьте припуск на шов, положите ткань под прижимную лапку. Используйте линии на швейном столике как направлятели. Прострочите по кругу, а достигнув точки начала, настроите стежки поверх первых стежков на 13мм и остановитесь. Сначала немного ослабьте игольные нити, а затем отрежьте их. Снимите ткань с оверлока. Вытяните нитки на изнанку и свяжите вместе. Склейте завязанные нити.

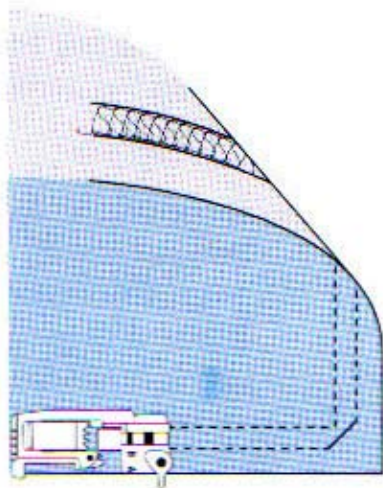
Метод 2

Прострочите по кругу; настроите стежки поверх первых на 13мм. Остановитесь. Рукой поверните на себя маховое колесо, опустите иглы в ткань. Осторожно поверните маховое колесо обратно, поднимите иглы в верхнее положение. **Это позволит избежать запутывания игольной нити вокруг цепного петлителя.** Установите коричневый регулятор натяжения на "0". Поднимите прижимную лапку и нажмите на рычаг снятия натяжения. Отведите ткань и нитки влево. Обрежьте и вытяните нити на изнанку, завяжите их. Склейте завязанные нити. Верните коричневый регулятор натяжения в положение "N".

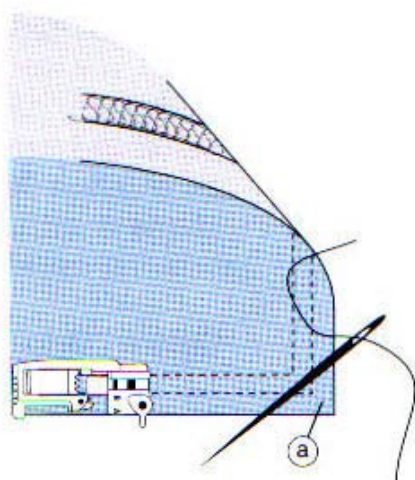
При создании распошивального шва на объемных тканях необходимо изменять давление лапки на 1 при подходе к складкам, чтобы избежать пропуска стежков. Как только лапка “пройдет” складку, верните значение давления лапки на 5.

Поворотные углы

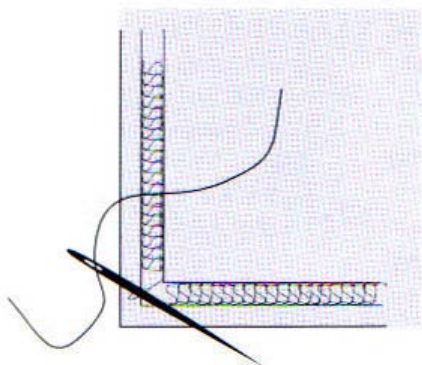
Прострочите до точки поворота и остановитесь с поднятыми иглами. Рукой поверните на себя маховое колесо, опустите иглы в ткань. Осторожно поверните маховое колесо обратно, поднимите иглы в верхнее положение. (Это поможет снять игльные нити с петлителя). Поднимите прижимную лапку, поверните ткань, опустите иглы в ткань, опустите прижимную лапку и продолжайте строчить.



Нить петлителя соскочит в углу ткани. Воспользуйтесь ручной иголкой и ниткой, подхватите петлю, чтобы она не распустилась. Подтяните диагональную нить к углу (а).

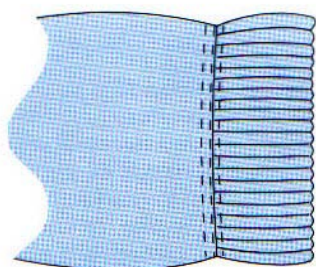
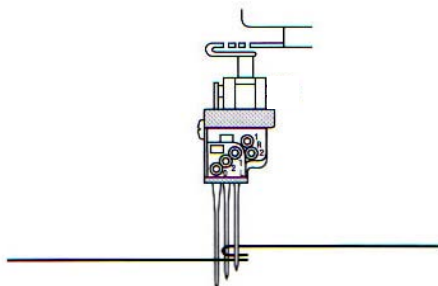


Переверните ткань и зафиксируйте петлю в углу на изнаночной стороне.



Тройной распошивальный шов — простёжка оверлочного шва

Тройной распошивальный шов делает плоскими оверлочные швы, убирает излишний объём, растягивает его и придает максимальный комфорт. Простёжка — это быстро и привлекательно.



Пришейте резинку к ткани при помощи 3-ниточного Широкого стежка или 4-ниточного Закрепочного стежка. Настройте машину на Тройной распошивальный шов. Шов можно расположить либо ближе к резинке, либо к ткани изделия. Прострочите, позволяя центральной игле “соскакивать”. Внешние иглы будут прострачивать ткань и резинку одновременно.

ПРИМЕЧАНИЕ:

Можно использовать Распошивальный шов Широкий для простёжки оверлочных швов. Нить цепного петлителя надо натянуть, чтобы оверлочный шов был максимально плоским. Когда нить петлителя натянута, ткань морщится, тем самым уменьшается способность ткани растягиваться.

РАЗДЕЛ VII

Уход за машиной

Для лучшей работы машины важно периодически чистить и смазывать некоторые части.

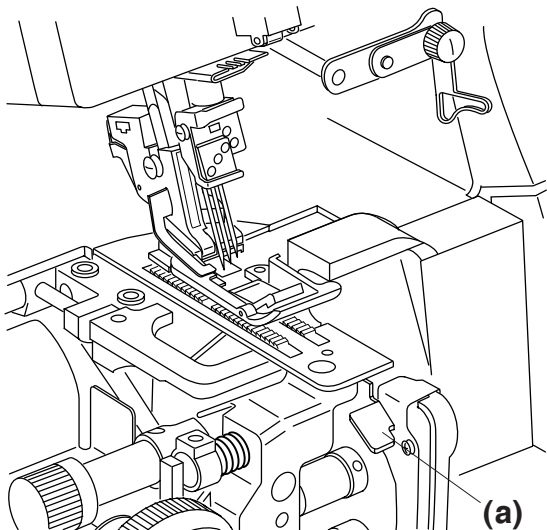
Чистка и смазка

Отключите машину от сети. Откройте переднюю и боковую крышки.

Снимите прижимную лапку, нажав на рычаг позади игловодителя.

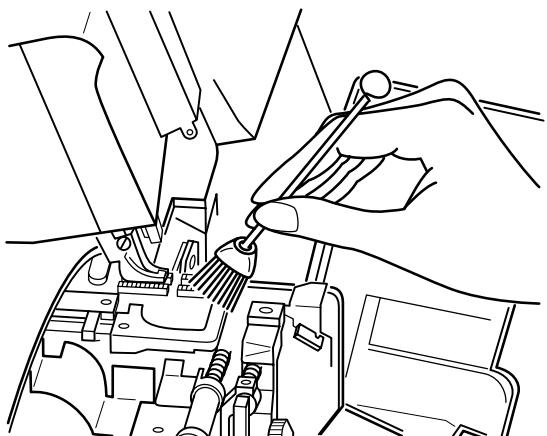
Нажмите вниз на рычаг освобождения пластины и снимите игольную пластину. (a).

Отключите верхний нож.



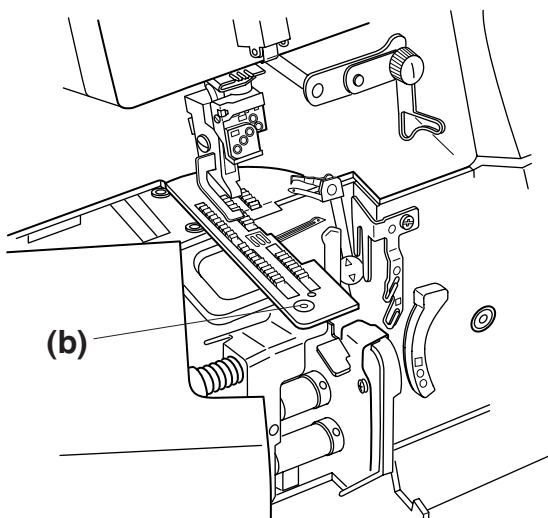
Щёточкой удалите накопленную пыль и волокна ткани.

Капните по капле масла сверху и снизу тех мест, куда указывают стрелки. Части следует смазывать каждые 8 часов непрерывной работы.



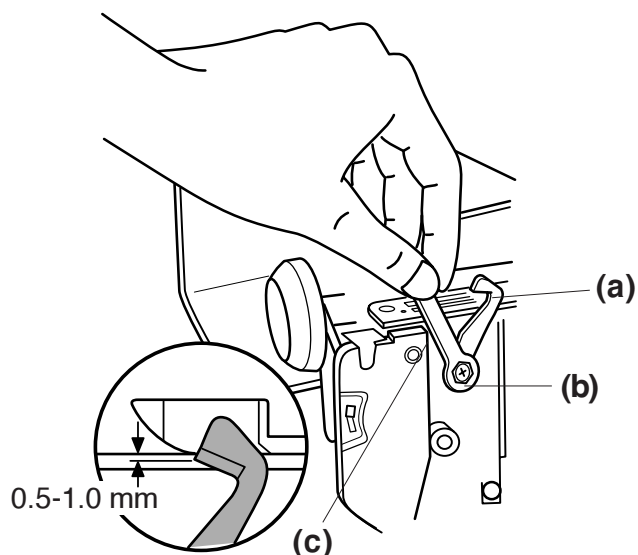
Снова установите игольную пластину, нажав вниз на её переднюю часть и пристегнув её к винту игольной пластины (b).

Чтобы установить прижимную лапку, расположите её под лапочником и опустите игольный стержень. Лапка пристегнётся на место.



Замена лезвия верхнего ножа

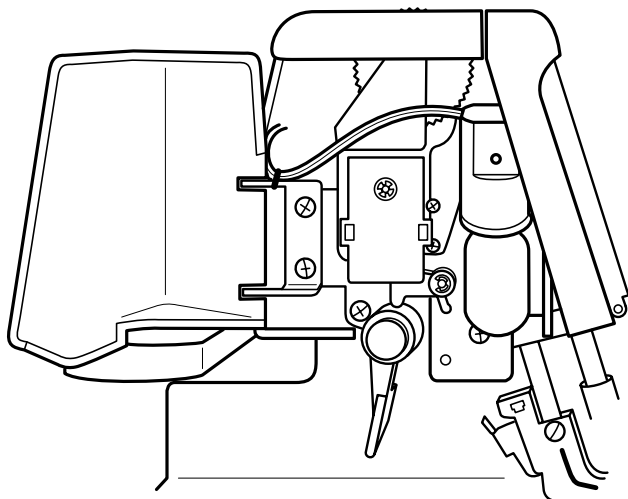
Запасное лезвие верхнего ножа лежит в коробке с аксессуарами. Замените лезвие, если оно затупилось или на нём появились зазубрины.



1. Отключите питание машины.
2. Откройте переднюю и боковую крышки.
3. Установите верхний нож (a) в рабочее положение и зафиксируйте его (см. стр. 47). Ослабьте болт (b) отвёрткой (c) из коробки с аксессуарами и снимите лезвие подвижного ножа.
4. Щёткой почистите нижний нож и область вокруг него. Поверните на себя маховое колесо, опустите верхний нож в нижнее положение. В этом положении установите новое лезвие. Проверьте, чтобы край лезвия был приблизительно на 0.5-1.0мм ниже поверхности лезвия неподвижного ножа (d). Затяните болт (b). Освободите подвижный нож.

ПРИМЕЧАНИЕ:

Лезвие нижнего ножа сделано из специального прочного сплава, который при обычной работе не требует замены.



Замена лампочки

1. Отключите питание машины.
2. Поднимите прижимную лапку и откройте крышку с левой стороны.
3. Поверните лампочку против часовой стрелки и вытащите её.
4. Вставьте в разъём новую лампочку на 15В и поверните по часовой стрелке. Закройте крышку.

УСТРАНЕНИЕ НЕИСПРАВНОСТЕЙ

НЕРОВНЫЕ СТЕЖКИ

ИЛИ ПРОПУСКИ СТЕЖКОВ

Неверная заправка ниток	16-38
Неверное натяжение ниток	43-45
Проблемы с иглой — плохое качество, гнутая или тупая	15
Неверно установлена игла	11
Не тянуть за ткань, направлять её аккуратно	40
Неверная прижимная лапка	14, 27
Игольная пластина или лапка установлены неверно	54
Ширина обрезки неверно выставлена	11
Не поднята антенна/неверно установлена	6
Не поднимать прижимную лапку в конце шва	40
Неверное давление для тяжёлых тканей	39, 51

РВУТСЯ НИТКИ

Неверная заправка ниток	16-38
Неверное натяжение ниток	43-45
Нить запуталась	16-17
При перезаправке нижнего петлителя игольное ушко должно быть свободно до начала заправки нижнего петлителя	42
Игольная пластина или лапка установлены неверно	54
Не поднята антенна/неверно установлена	6
Установить поролоновые прокладки на катушечные стержни	6

РВУТСЯ НИТКИ ЦЕПНОГО ПЕТЛИТЕЛЯ ИЛИ РАСПОШИВАЛЬНОГО ШВА

Слишком большое натяжение ниток	43-45
Малая длина стежка, SL необходимо установить больше, чем 2.5	47
Проблемы с иглой — плохое качество, гнутая или тупая	15
Неверно установлена игла	11
При перезаправке нижнего петлителя игольное ушко должно быть свободно до начала заправки нижнего петлителя	42

ТКАНЬ СОБИРАЕТСЯ

Сильное натяжение игольных нитей	43-45
Большая длина стежка	47
Слишком толстая нить	15-17
Неверно установлено давление лапки	39, 51
Игольная пластина или лапка установлены неверно	54
Неверно выставлена дифференц. подача	46

ЛОМАЕТСЯ ИГЛА

Игла бьёт в лапку или игольную пластину, когда тянут ткань; не тянуть ткань, направлять аккуратно	40
Проблемы с иглой — плохое качество, гнутая или тупая	16
Неверно установлена игла(ы)	11
Размер иглы не подходит к ткани	16

МАШИНА БЛОКИРУЕТСЯ

Неверная заправка ниток	16-38
Игольная пластина установлена неверно	54
Слишком короткие стежки	10, 47
Неверное натяжение нитей	43-45
Игольная нить не попала в диск натяжения; используйте рычаг снятия натяжения	29, 43
Нить запуталась	16-17
Слишком малое давление лапки на ткань	39
Нужны поролоновые прокладки на катушечные стержни	6
Верхний нож отключён, край ткани далеко вправо; могут сломаться иглы	12

МАШИНА МЕДЛЕННО РАБОТАЕТ ИЛИ НЕ РАБОТАЕТ ВООБЩЕ

Заново подключить педаль	7
Почистить и смазать машину	54

ШУМНО РАБОТАЕТ МАШИНА

Почистить и смазать машину	54
Почистить оба ножа	54
Заменить старые и гнутые иглы	15
Заменить верхний нож	55

ТКАНЬ НЕ ОБРЕЗАЕТСЯ

Неверно подключён верхний нож	12
Неверно установлен верхний нож	55
Проверить, правильно ли закреплен верхний нож	48

ТКАНЬ ОБРЕЗАЕТСЯ НЕПРАВИЛЬНО

Неправильно установлен регулятор ширины обрезки	11
Неверно установлен верхний нож	55
Почистить оба ножа	54
Проверить, правильно ли зафиксирован верхний нож	48
Зафиксировать верхний нож при работе с тяжёлыми тканями	48
Освободить верхний нож при работе с нетяжёлыми тканями	48
Заменить верхний нож	55
Проверить положение постоянного устройства роликового шва	14

СТЕЖКИ НЕВЕРНО ФОРМИРУЮТСЯ ПО КРАЮ ТКАНИ

Выбрана неверная программа	11
Проверить весь путь заправки ниток	16-38
Неправильно установлен регулятор ширины обрезки	11
Проверить положение постоянного устройства роликового шва	14